

Chaudière fioul/gaz

PK 550



Notice de montage

1 Colisage

Avant de commencer l'installation de votre chaudière, vous pouvez vérifier d'après le tableau ci-après si vous êtes bien en possession de tous les colis la composant.

• Corps de chaudière + Accessoires

- Pour les chaudières livrées avec corps monté :

Chaudière PK 550- Nombre d'éléments	9	10	11	12	13	14	15	16	17	18	19	20	21	22	23	24	25
Corps de chaudière assemblé (composition suivant modèle)	1	1	1	1	1	1	1	1	1	1	1	1	1	1	1	1	1
Liasse outils de chauffe (composition suivant modèle)	1	1	1	1	1	1	1	1	1	1	1	1	1	1	1	1	1

- Corps de chaudière non assemblé :

Chaudière PK 550- Nombre d'éléments	Colis	9	10	11	12	13	14	15	16	17	18	19	20	21	22	23	24	25
Châssis (dimensions suivant modèle)		1	1	1	1	1	1	1	1	1	1	1	1	1	1	1	1	1
Élément arrière		1	1	1	1	1	1	1	1	1	1	1	1	1	1	1	1	1
Élément intermédiaire normal		4	5	6	7	8	9	10	11	12	13	14	14	15	16	17	18	19
Élément intermédiaire spécial		3	3	3	3	3	3	3	3	3	3	3	4	4	4	4	4	4
Élément avant		1	1	1	1	1	1	1	1	1	1	1	1	1	1	1	1	1
Liasse tiges d'assemblage + Outils de chauffe (composition suivant modèle)		1	1	1	1	1	1	1	1	1	1	1	1	1	1	1	1	1
Garniture accessoires standard (composition suivant modèle)	1	FA 44	FA 45	FA 46	FA 47	FA 48	FA 49	FA50 ⁽¹⁾	FA51 ⁽¹⁾	FA52 ⁽¹⁾	FA53 ⁽¹⁾	FA54 ⁽¹⁾	FA55	FA56	FA57	FA58	FA59	FA60
Garniture accessoires complémentaires (composition suivant modèle) ⁽²⁾	1	FA63	FA64	FA65	FA66	FA67 ⁽²⁾	FA68 ⁽²⁾	FA69	FA70	FA71	FA72	FA73	FA74	FA75	FA76	FA77	FA78	FA79
Plaque foyère pleine		1	1	1	1	1	1	1	1	1	1	1	1	1	1	1	1	1
Plaque de raccordement fumées à embout	Ø 300	1																
	Ø 350		1	1	1	1												
	Ø 400						1	1	1	1	1	1	1					
Plaque de raccordement fumées pleine													1	1	1	1	1	
Boîte à fumées		1	1	1	1	1	1	1	1	1	1	1	1	1	1	1	1	1
Garniture tube répartiteur ⁽¹⁾								(1)	(1)	(1)	(1)	(1)	1	1	1	1	1	1

⁽¹⁾La garniture tube répartiteur d'eau des PK 550 de 15 à 19 éléments est incluse dans le colis accessoires standard.

⁽²⁾Le diaphragme pour les chaudières PK 550 13 et 14 éléments, est livré dans le colis accessoires complémentaires.

- Accélérateurs de convection

Chaudière PK 550 - Nombre d'éléments	Colis	9	10	11	12	13	14	15	16	17	18	19	20	21	22	23	24	25
Accélérateurs de convection	CM 22	1						1	1	1	1	1						
	CM 23		1	1	1	1	1	1	1	1	1	1	2	2	2	2	2	2

- Garniture habillage

Chaudière PK 550 - Nombre d'éléments	Colis	9	10	11	12	13	14	15	16	17	18	19	20	21	22	23	24	25
Garniture habillage	MS1	1	1	1	1	1	1	1	1	1								
	MS2										1	1	1	1	1	1	1	1
	MR3						1											
	MR4		1		1			1		1		1	1		1		1	
	MR5	1		1		1			1		1			1		1		1
	FA10	1			2	2				2	2	1			2	2	1	1
	FA11		1	1			2	2	2	1	1	2	3	3	2	2	3	3

- Habillage pièces variables

Chaudière PK 550 - Nombre d'éléments	Colis	9	10	11	12	13	14	15	16	17	18	19	20	21	22	23	24	25
Habillage pièces variables	FA16										1	1	1	1	1	1	1	1
	FA17										1							
	FA18											1						
	FA19	1											1					
	FA20		1											1				
	FA21			1											1			
	FA22				1											1		
	FA23					1											1	
	FA24						1											1
	FA25							1										
	FA26								1									
	FA27										1							

- Isolation corps

Chaudière PK 550 - Nombre d'éléments	Colis	9	10	11	12	13	14	15	16	17	18	19	20	21	22	23	24	25
Isolation	FA31	1																
	FA32		1															
	FA33			1	1													
	FA34					1	1											
	FA35							1										
	FA36								1	1								
	FA37										1	1						
	FA38												1					
	FA39													1	1			
	FA40															1	1	
	FA41																	

- Tableau de commande**

Tous les modèles peuvent être équipés de l'un des tableaux de commande suivants :

Chaudière PK 550 - Nombre d'éléments		9	10	11	12	13	14
Tableau de commande standard - X	1 colis	MG1	MG1	MG1	MG1	MG1	MG1
Tableau de commande R	1 colis	MG2	MG2	MG2	MG2	MG2	MG2


- Accessoires - livrables en option***

Chaudière PK 550 - Nombre d'éléments		9	10	11	12	13	14	15	16	17	18	19	20	21	22	23	24	25
Plaque foyère avec orifice Ø 165 / 186 / 210 / 240 ou Ø 295		1	1	1	1	1	1	1	1	1	1	1	1	1	1	1	1	1
Plaque de raccordement à embout - Ø 300 ou Plaque de raccordement pleine		1	1	1	1	1	1	1	1	1	1	1	1	1	1	1	1	1
Jeu de plots antivibratiles	8208-7757	1																
	8208-7758		1	1	1	1	1	1	1									
	8208-7759									1	1	1	1					
	8208-7760													1	1	1	1	1

* Pour les autres options (régulations...) pouvant se monter sur ces chaudières, voir tarif en vigueur.

2 Montage PK 550

2.1 Introduction

 **Avertissement** : le montage doit être effectué dans l'ordre donné par les numéros portés en haut des différentes vues et en respectant toutes les instructions données.

Pour les options pouvant être montées sur ces chaudières, reportez-vous au tarif en vigueur.

■ Outils nécessaires

- 1 Outil de montage JD-TE ou JD-TE Plus
- 1 tournevis plat
- 1 tournevis cruciforme empreinte "n°2 posidrive"
- 1 clé plate de 10, 13, 16, 17, 18, 19
- 1 clé à pipe de 22
- 1 clé à pipe de 27
- 1 visseuse + 1 embout de vissage empreinte "n°2 Philipps"
- 1 cutter
- silicone (Livré)

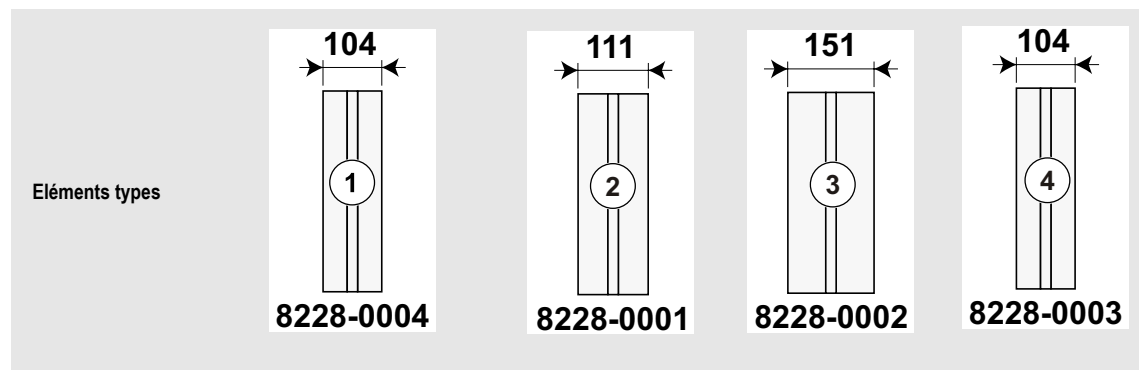
■ Pour les chaudières livrées avec corps monté

- Epreuve hydraulique : Se reporter aux vues **17**
- Montage : Commencer par la vue **34**

■ Pour le montage du corps de chaudière, le montage des éléments s'effectue d'arrière en avant :

- monter l'élément **arrière**,
- monter **tous** les éléments **intermédiaires normaux**,
- monter **tous** les éléments **intermédiaires spéciaux**,
- monter l'élément **avant**.

i Le nombre d'éléments de chaque type est donné dans le tableau ci-dessous

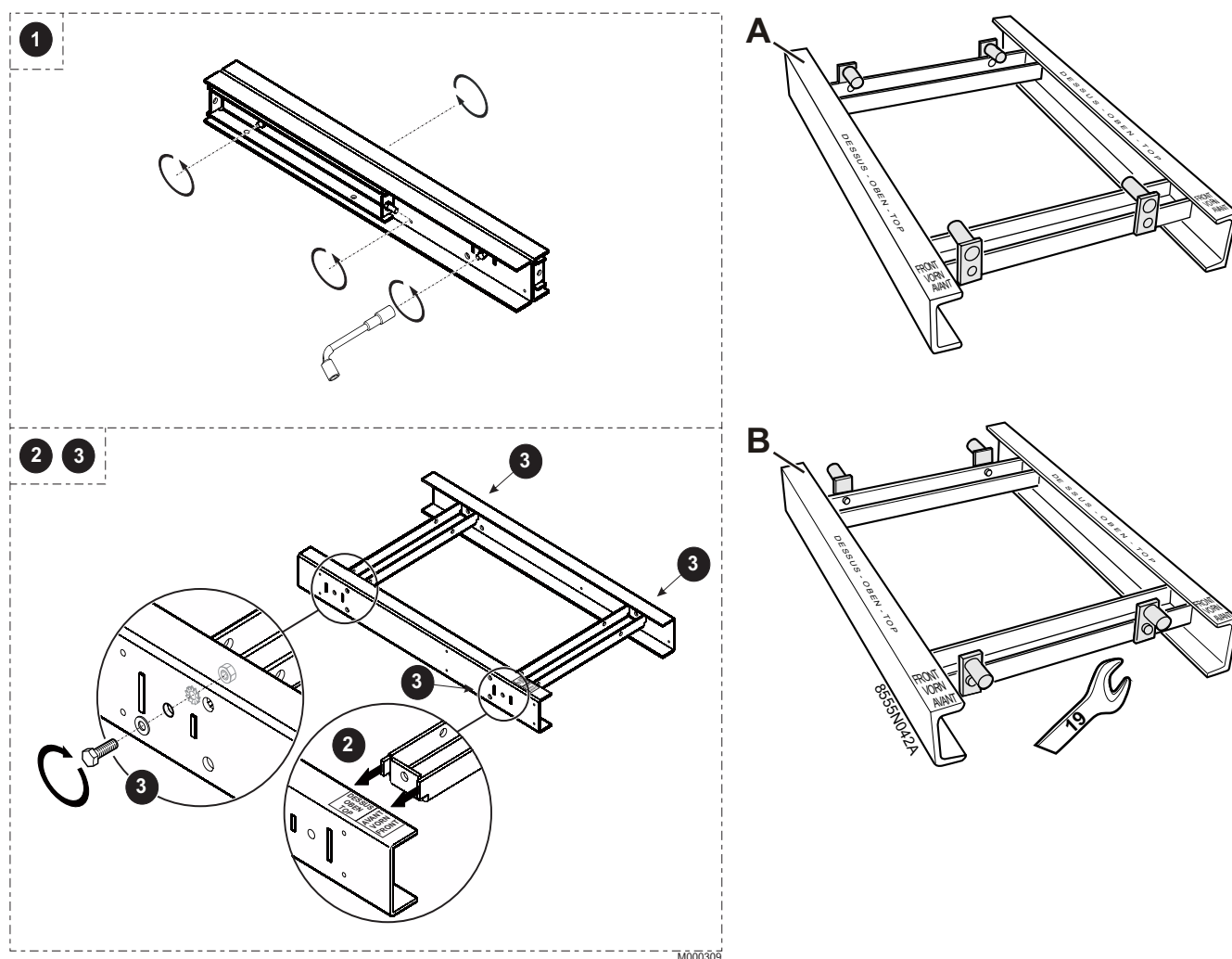


PK 550-9	1	4	3	1
PK 550-10	1	5	3	1
PK 550-11	1	6	3	1
PK 550-12	1	7	3	1
PK 550-13	1	8	3	1
PK 550-14	1	9	3	1
PK 550-15	1	10	3	1
PK 550-16	1	11	3	1
PK 550-17	1	12	3	1
PK 550-18	1	13	3	1
PK 550-19	1	14	3	1
PK 550-20	1	14	4	1
PK 550-21	1	15	4	1
PK 550-22	1	16	4	1
PK 550-23	1	17	4	1
PK 550-24	1	18	4	1
PK 550-25	1	19	4	1

- ① Élément arrière
- ② Élément intermédiaire normal
- ③ Élément intermédiaire spécial
- ④ Élément avant

2.2 Montage PK 550

1

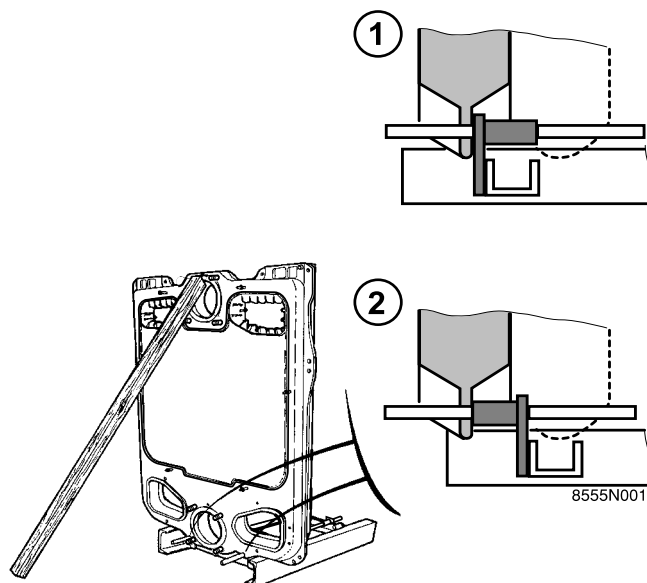


A Chaudières : 10, 12, 14, 16, 18, 20, 22, 24 éléments

B Chaudières : 9, 11, 13, 15, 17, 19, 21, 23, 25 éléments

- ▶ **1** à **3** : Assemblage du châssis livré non monté.
- ▶ Placer le châssis en respectant les positions données "DESSUS" et "AVANT"
- ▶ Monter les pattes de fixation d'après le schéma et selon le type de chaudière (1 Vis Ø 12x40 - Clé de 19)

2

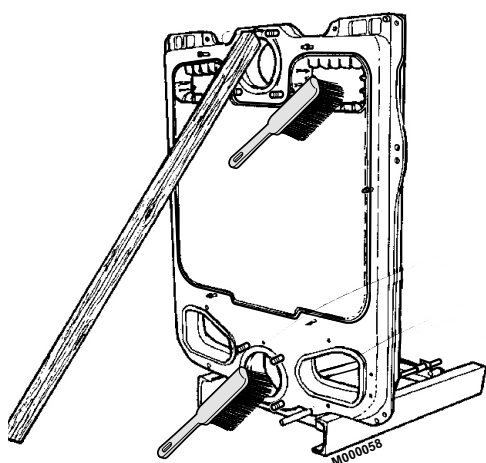


① Chaudières : 10, 12, 14, 16, 18, 20, 22, 24 éléments

② Chaudières : 9, 11, 13, 15, 17, 19, 21, 23, 25 éléments

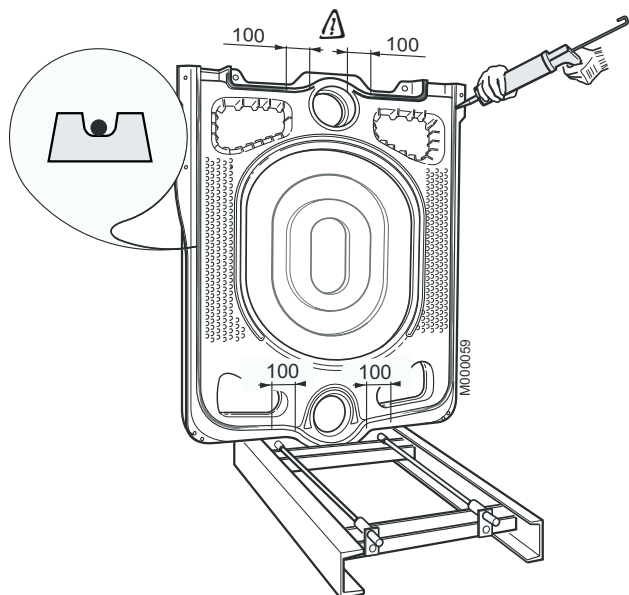
- ▶ Définir l'emplacement du châssis en fonction du sens d'ouverture de la porte foyer et de la longueur du brûleur. Prévoir un dégagement suffisant à l'arrière de la chaudière pour permettre les raccordements eau et la mise en place du tube répartiteur.
- ▶ Placer l'élément arrière sur le châssis derrière les pattes de fixation (voir détail dessin), puis l'étayer.
- ▶ Engager les tiges d'assemblage inférieures dans les trous de l'élément arrière et les pattes de fixation du châssis pour bien positionner l'élément arrière par rapport au châssis.

3



- ▶ Bien nettoyer tous les orifices de l'élément à l'aide d'une balayette. Supprimer tout dépôt au fond de l'élément.

4

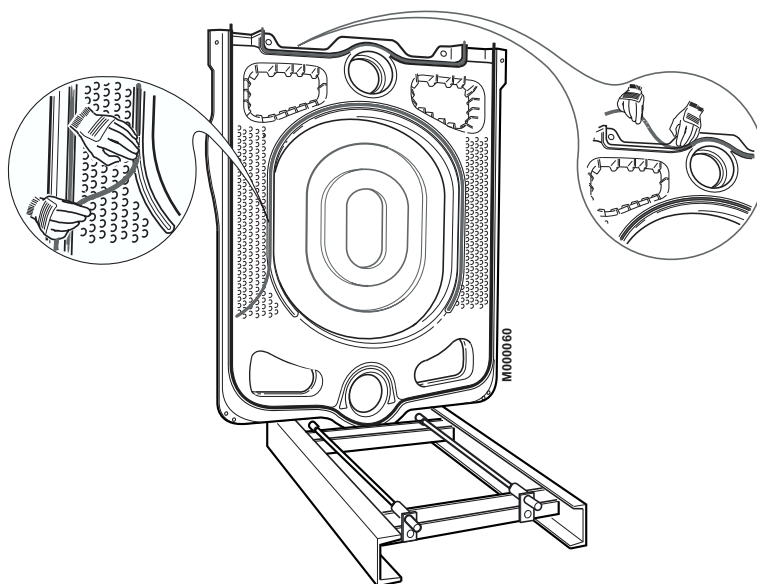


- ▶ Remplir le fond de gorge en U (situé sur le pourtour de l'élément) d'un filet continu de silicone DOW CORNING, \varnothing 5 environ.

⚠ Ne pas mettre de silicone sur 100 mm de part et d'autre de la connexion (zone de montage du nipple).

i Les cotes sont indiquées en millimètres.

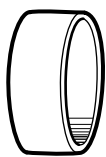
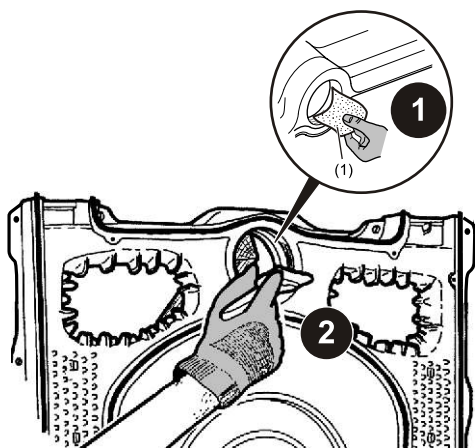
5



- ▶ Mettre en place la tresse siliconée \varnothing 10.5 mm dans les gorges en U siliconées et dans celle autour du foyer.

Remarque : ne pas tirer sur la tresse au moment de l'introduction pour ne pas l'allonger et pour qu'elle conserve ainsi son épaisseur.

6



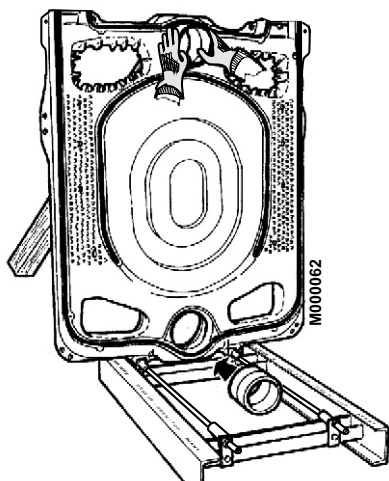
M000061

(1) Papier de verre

! Manipuler les nipples avec des gants pour éviter tous risques de coupure.

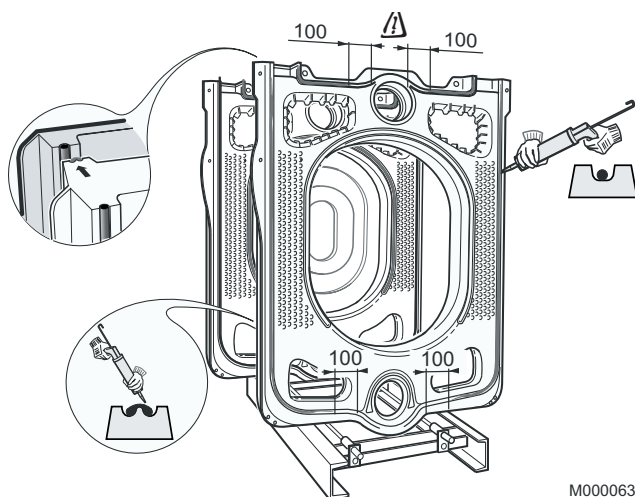
- ❶ Enlever toute trace de peinture antirouille afin d'obtenir une surface parfaitement lisse.
- ❷ Enduire les nipples avec le produit de graissage livré.

7



- ▶ Enfoncer modérément les 2 nipples.

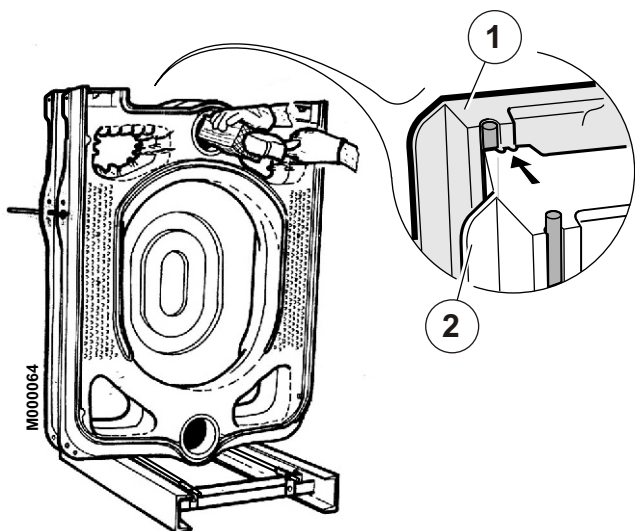
8



M000063

- ▶ Remplir le fond de gorge en W (situé sur le pourtour de l'élément) d'un filet continu de silicone DOW CORNING, Ø 5 mm environ.

9

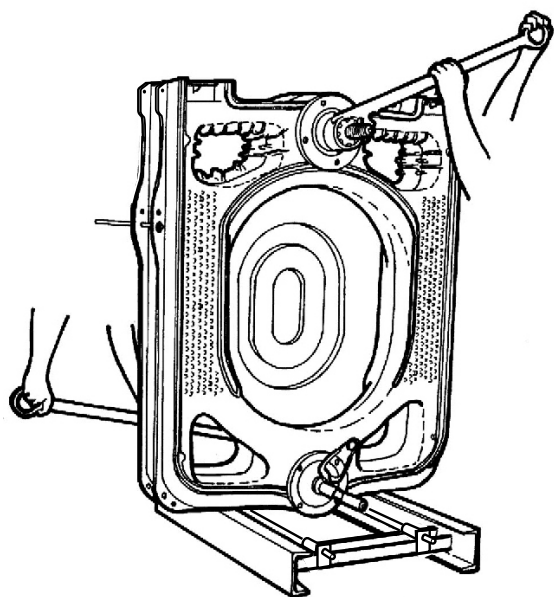


① Élément arrière

② Élément intermédiaire

- ▶ Placer le premier élément intermédiaire normal en prenant soin de le présenter dans le sens convenable, c'est-à-dire rainure d'écrasement contre cordon d'étanchéité.
- ▶ Pour des raisons de sécurité, engager une tige d'assemblage latérale livrée dans les trous des 2 éléments.
- ▶ Enfoncer l'élément modérément et simultanément sur les 2 nipples de l'élément arrière avec un marteau et une pièce de bois positionnée dans l'alignement des alésages.

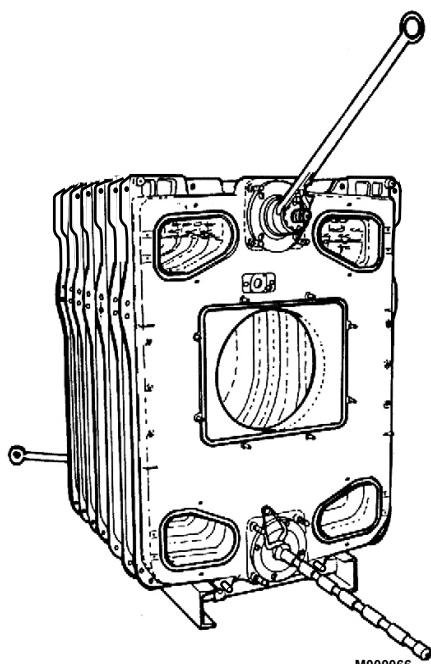
10



M000065

- ▶ Mettre en place l'outil de montage.
- ▶ Serrer progressivement de façon à provoquer un rapprochement égal et simultané des connexions supérieure et inférieure.

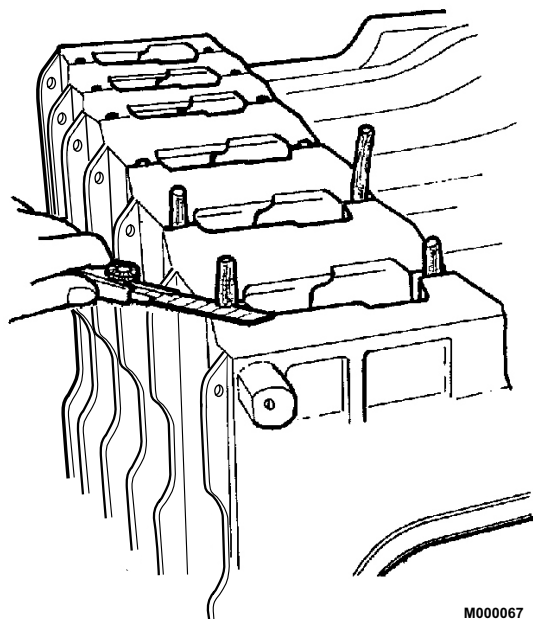
11



M000066

- ▶ Monter le restant des éléments intermédiaires (un par un) en procédant comme indiqué sur les figures 3, 4, 5, 6, 7, 8, 9, et 10.
- ▶ Monter tout d'abord les éléments intermédiaires normaux puis les éléments intermédiaires spéciaux.
Laisser l'outil de montage en place.

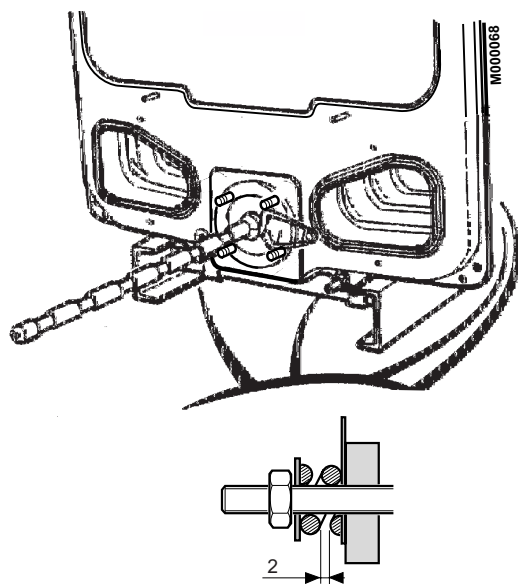
12



- ▶ Raser l'extrémité des cordons d'étanchéité débordant éventuellement au niveau des tampons de ramonage.

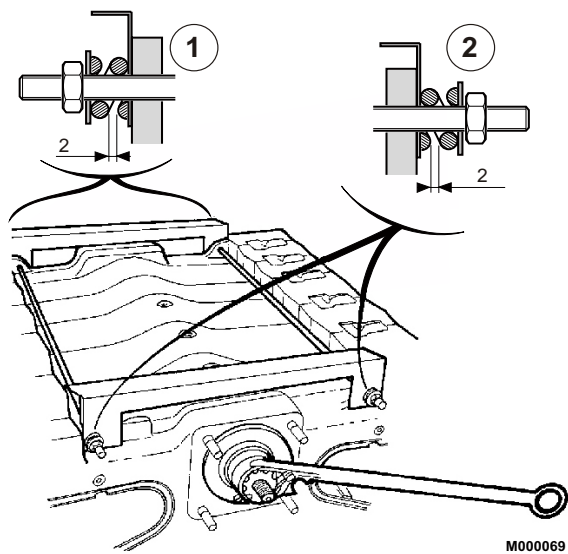
13

Montage des tiges d'assemblage inférieures et supérieures



- ▶ Sur les tiges d'assemblage inférieures monter dans l'ordre un ressort de dilatation, une rondelle et 1 écrou à chaque extrémité (il est important que les trous des oreilles des façades soient en alignement avec les trous des pattes du châssis, les tiges d'assemblage servant à rendre solidaires le châssis et le bloc chaudière).
- ▶ Arrêter le serrage lorsque l'espace libre entre les spires des ressorts est de l'ordre de 2 mm.

14



① Arrière

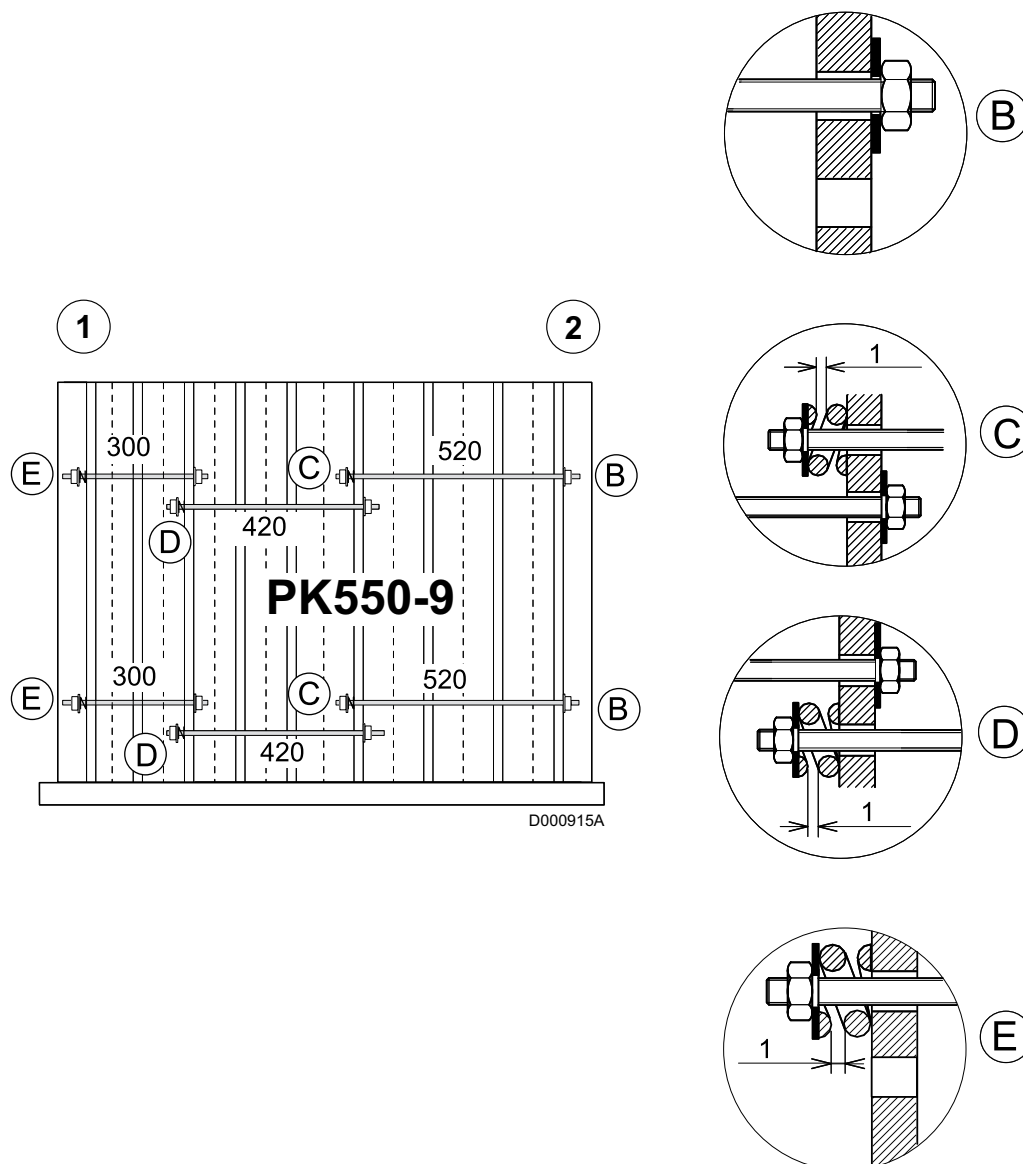
② Avant

- ▶ Mettre en place les deux tiges d'assemblage supérieures dans les deux oreilles de la façade avant et de la façade arrière.
- ▶ Monter les 2 traverses (livrées dans le colis MS1/MS2) plus vers l'arrière et les fixer sur chaque tige par un ressort de dilatation, 1 écrou et 1 rondelle.
- ▶ Enlever l'outil de montage.

■ Montage des tiges d'assemblage latérales



- ▶ Le montage des tiges d'assemblage s'effectue **d'arrière en avant**.
- ▶ Il est important de mettre les tiges dans les trous indiqués sur les schémas (les oreilles sur les éléments prévus pour le passage des tiges d'assemblage présentent 2 trous).
- ▶ Placer sur chaque tige, **vers l'arrière** le ressort de dilatation et sa rondelle.
- ▶ Arrêter le serrage des écrous lorsque l'espace libre entre les spires du ressort est de l'ordre de **1 mm**

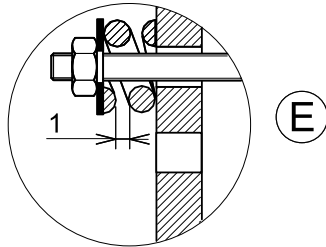
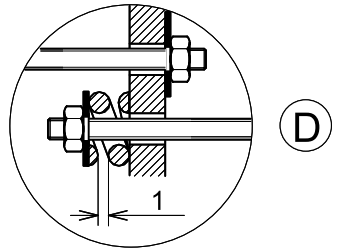
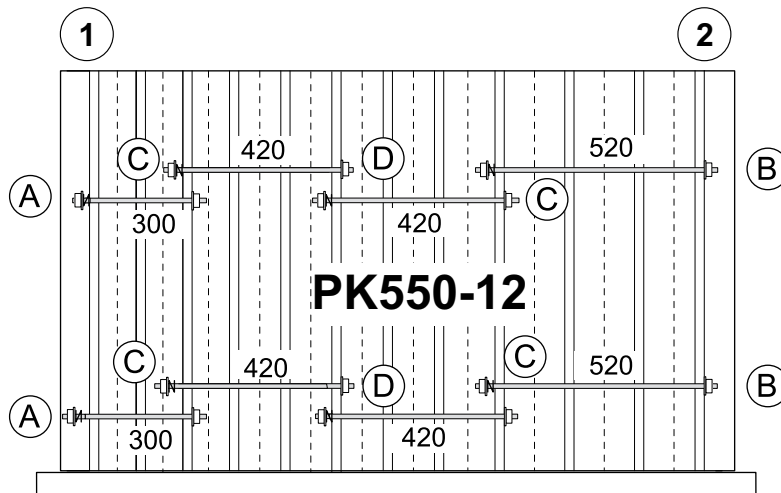
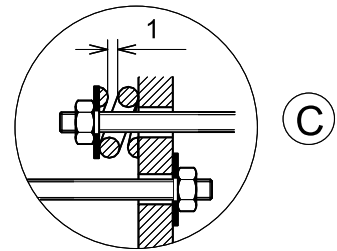
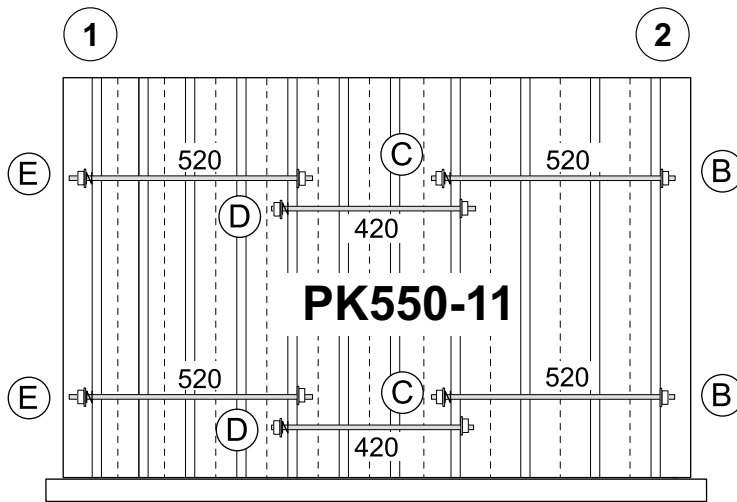
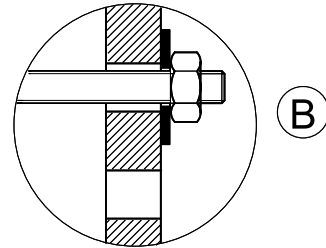
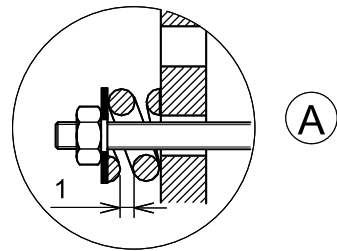
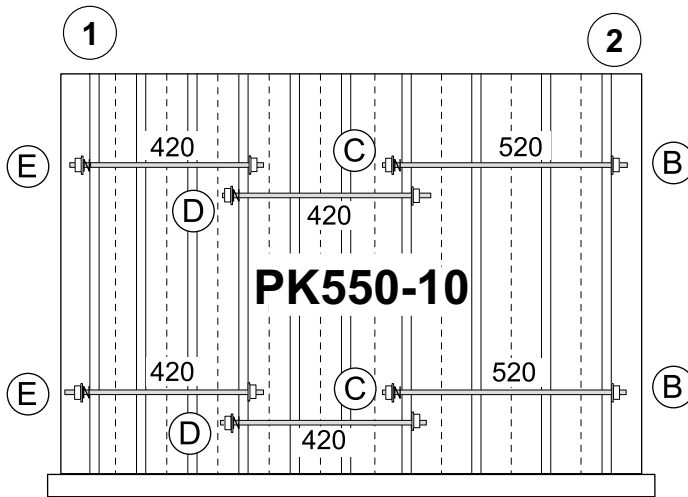


① Arrière

② Avant



Les cotes sont indiquées en millimètres.

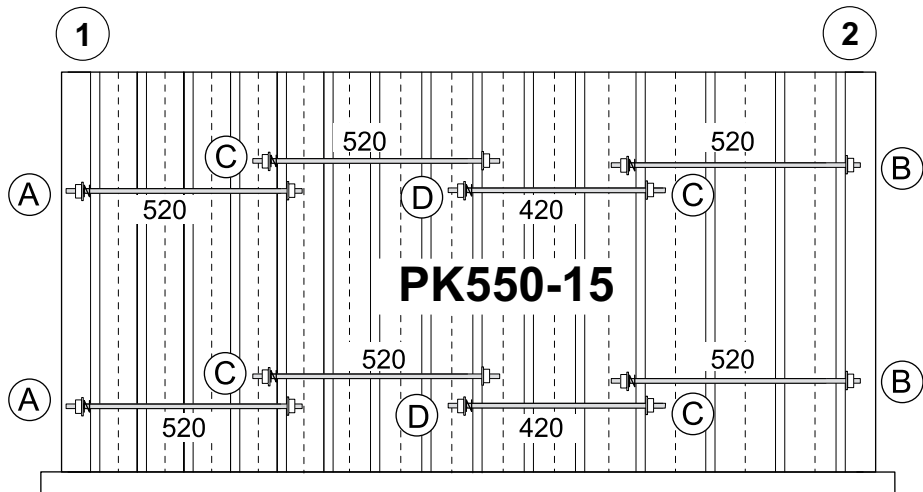
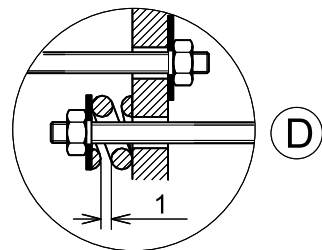
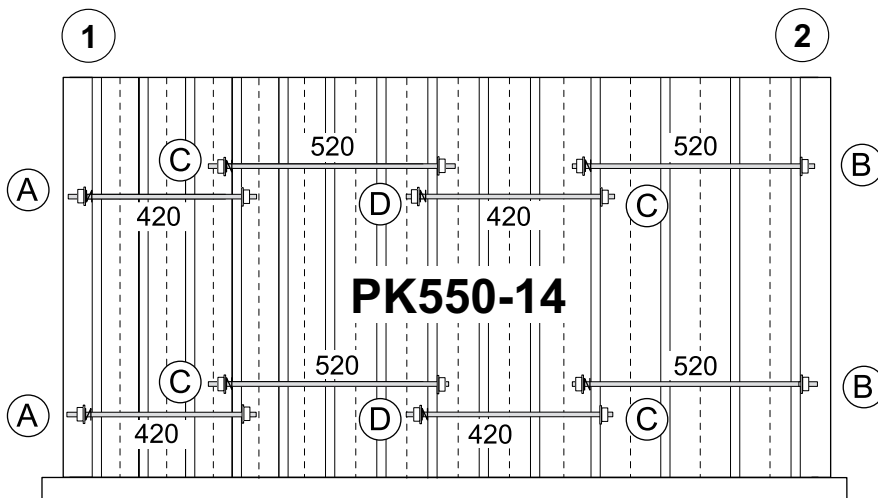
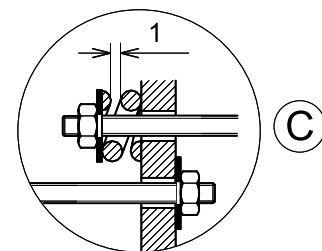
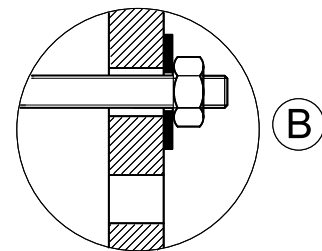
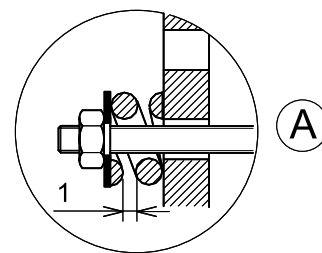
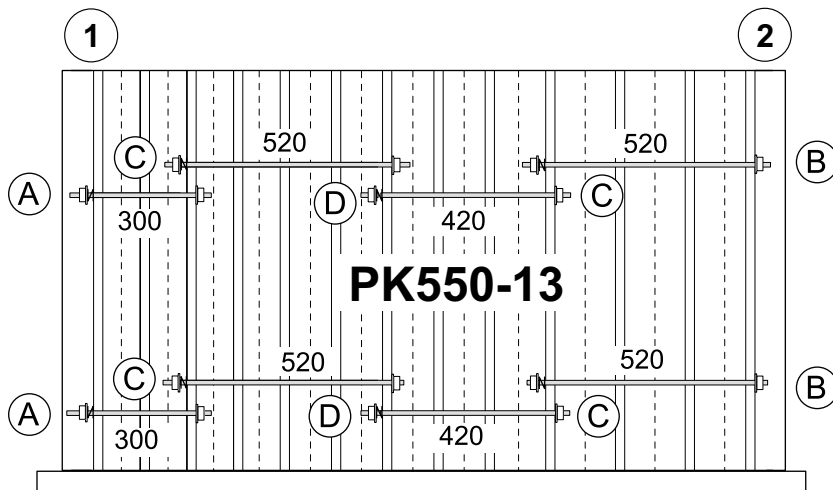


D000916A

① Arrière

② Avant

i Les cotes sont indiquées en millimètres.

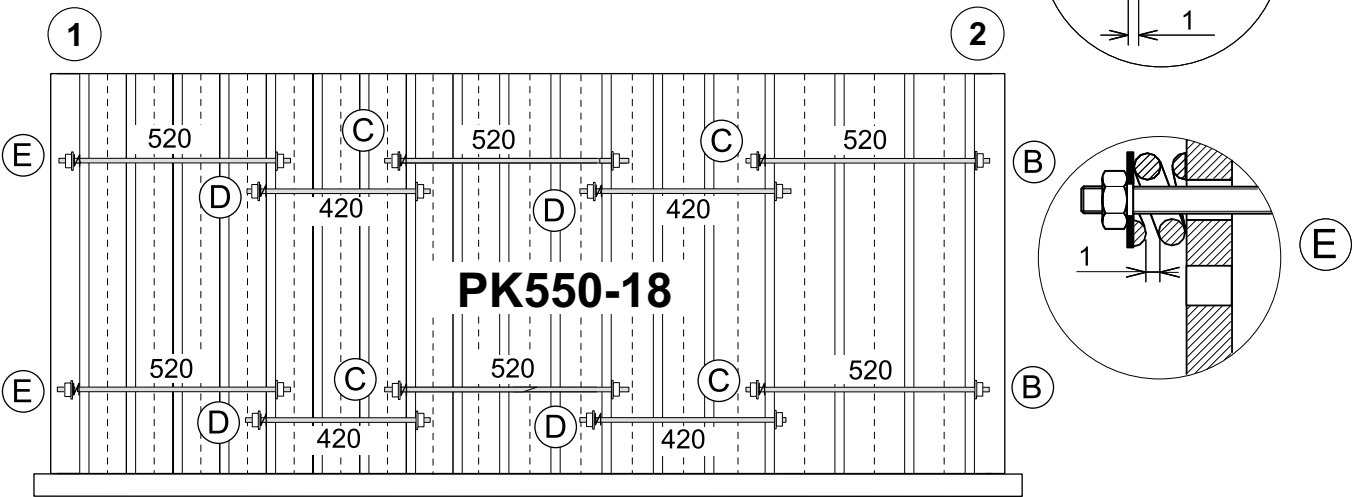
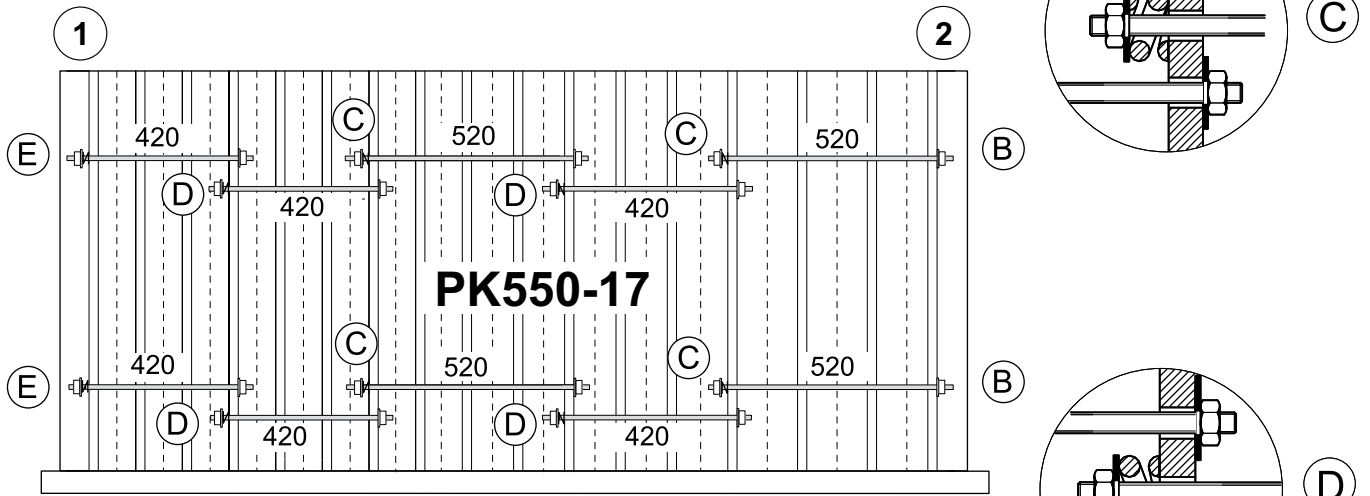
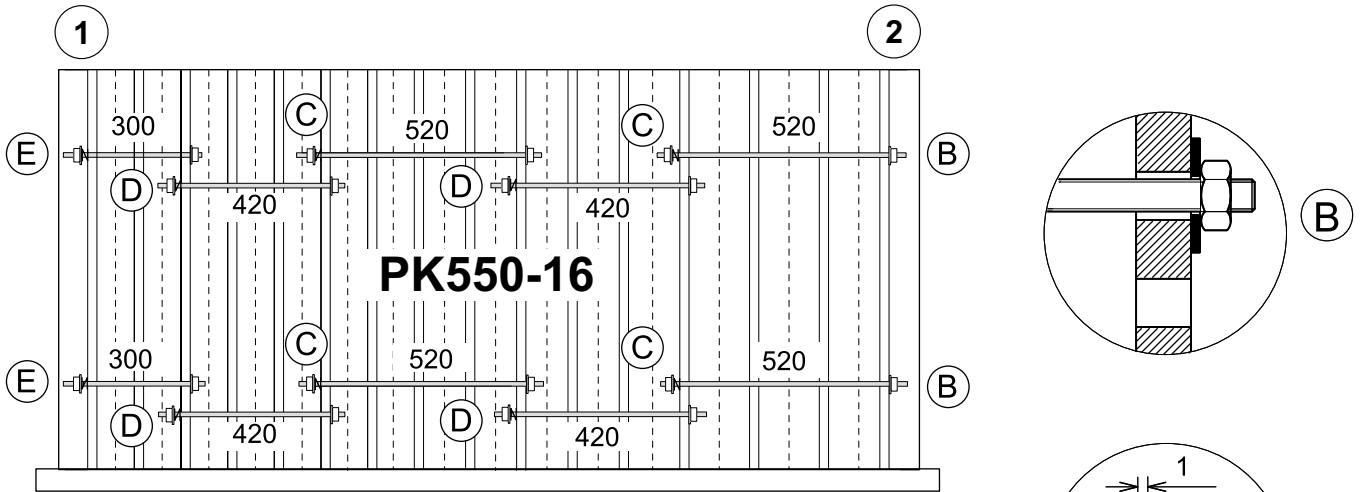


D000917A

① Arrière

② Avant

i Les cotes sont indiquées en millimètres.

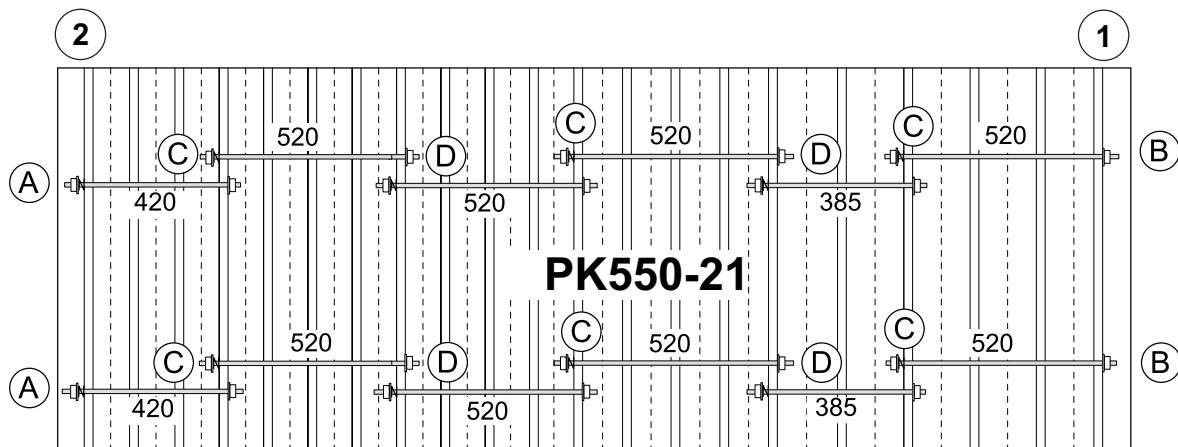
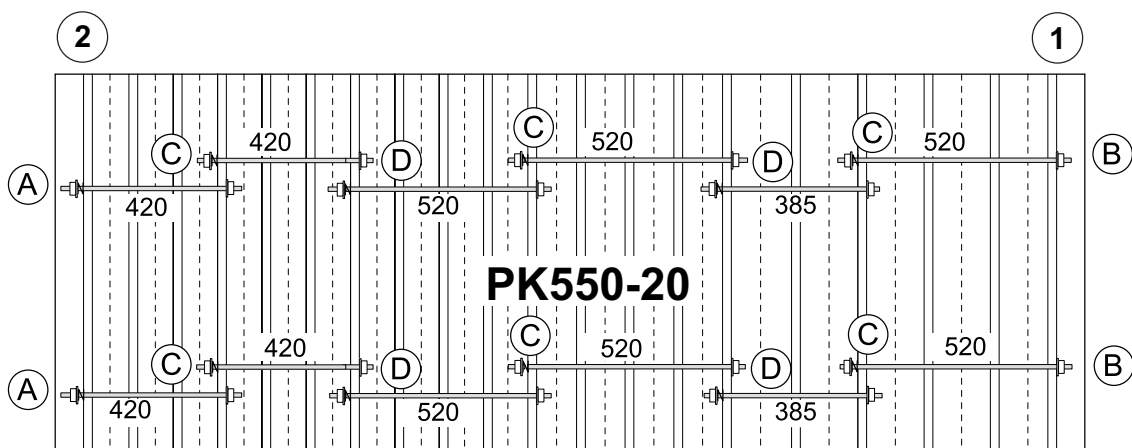
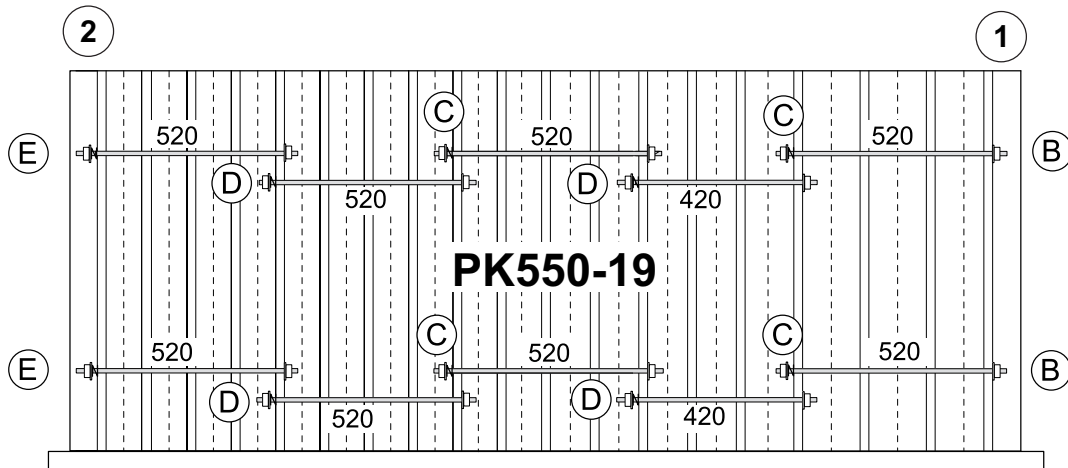
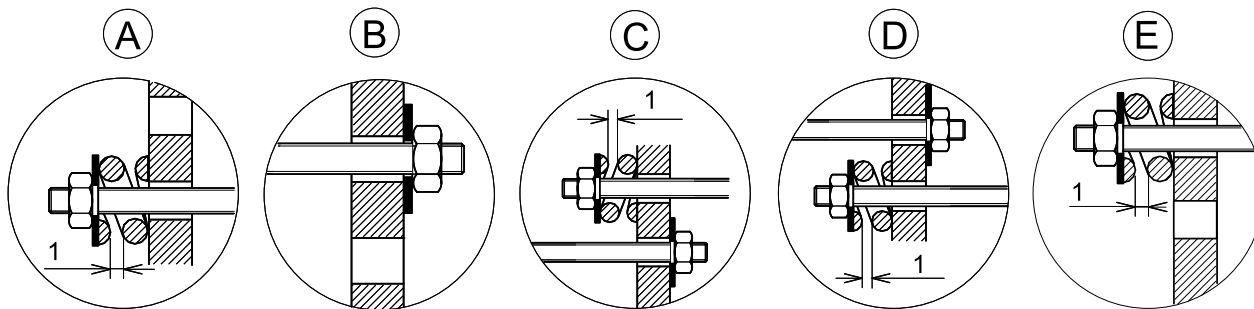


D000918A

① Arrière

② Avant

i Les cotes sont indiquées en millimètres.

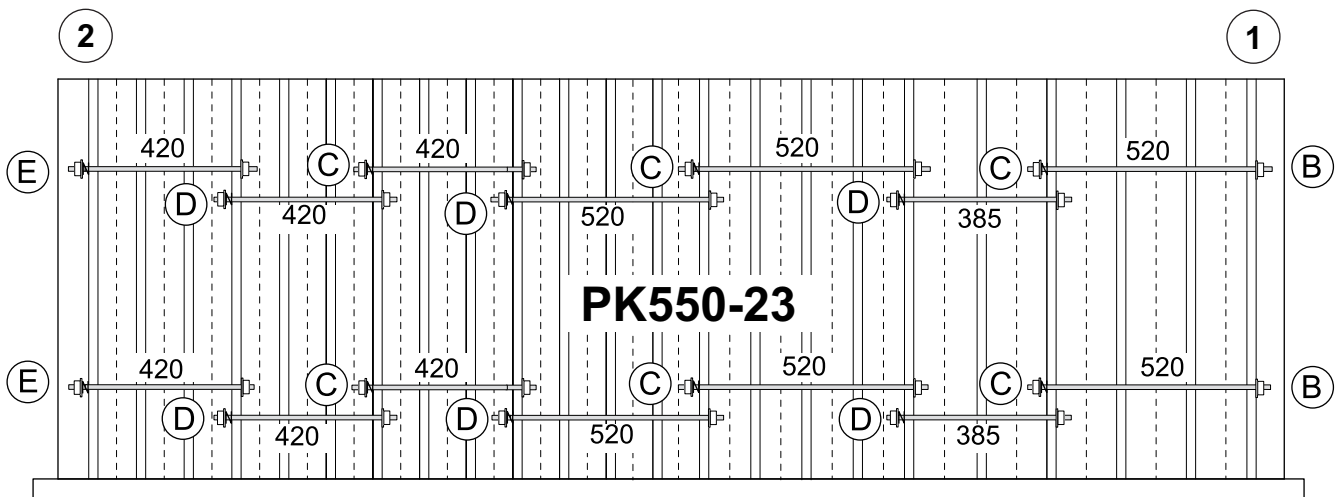
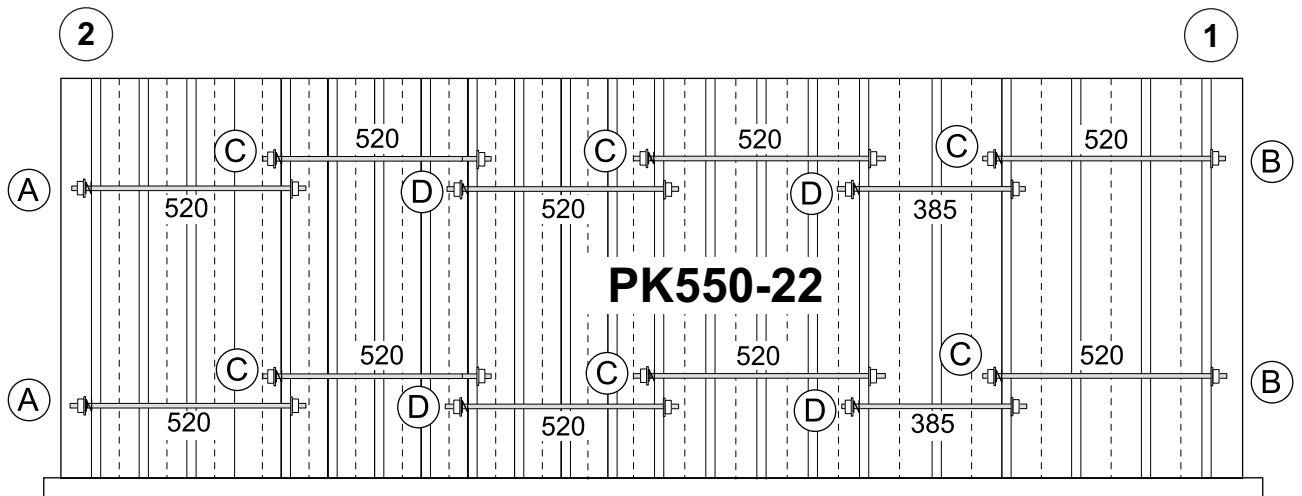
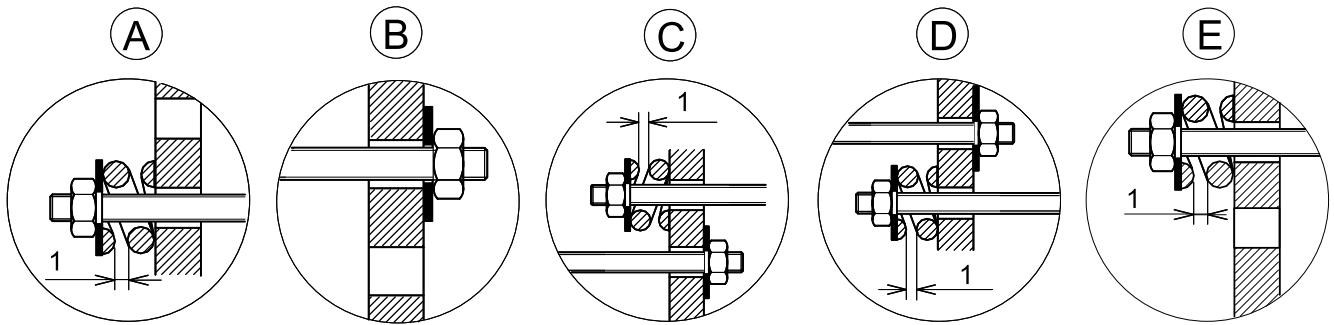


D000919A

① Arrière

② Avant

i Les cotes sont indiquées en millimètres.

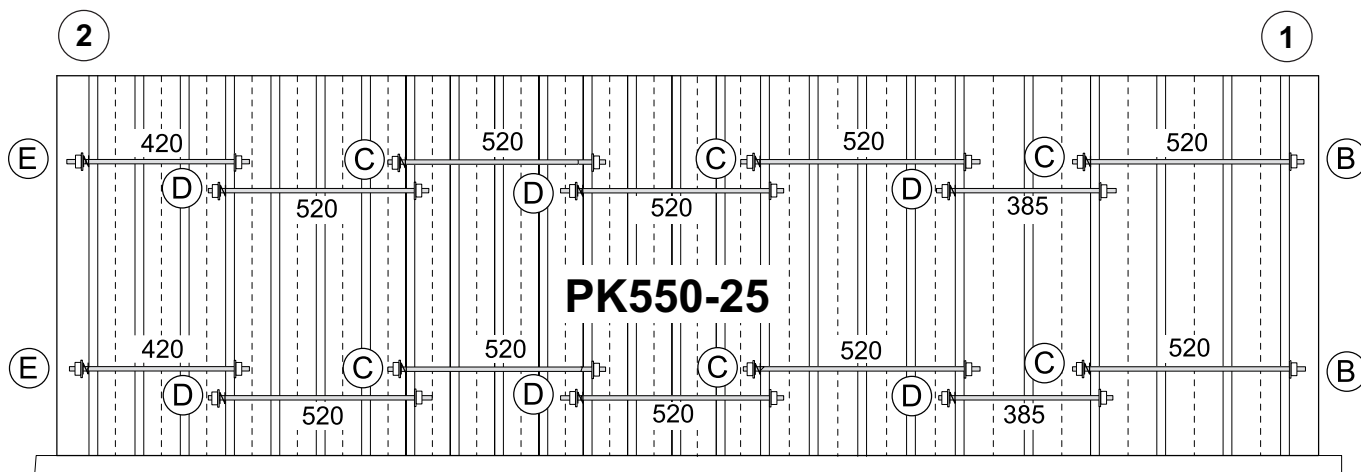
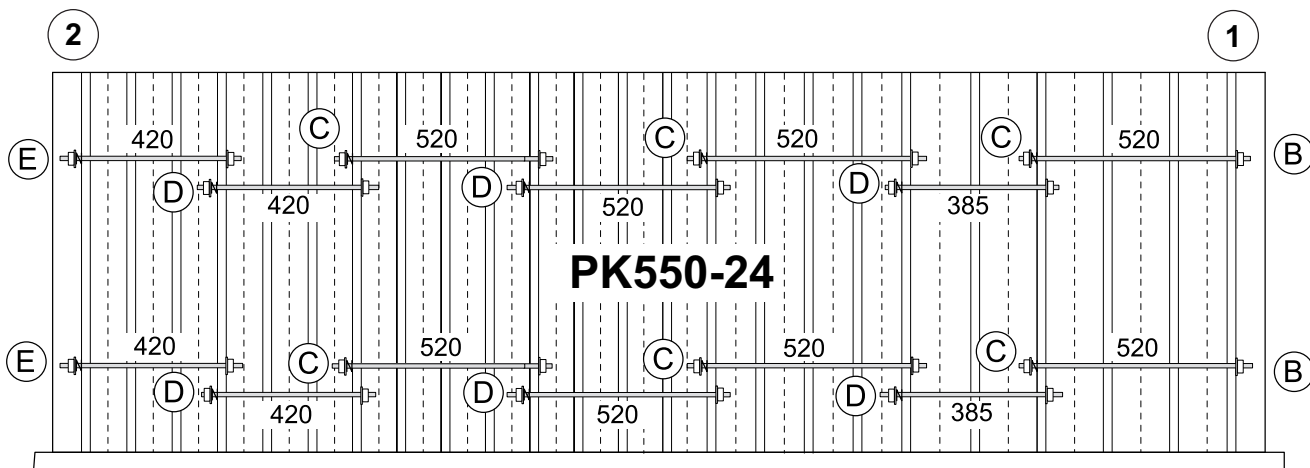
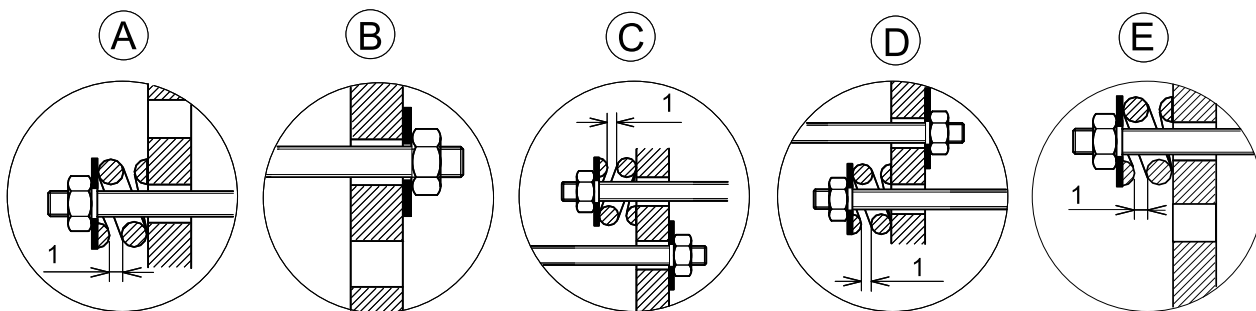


D000920A

① Arrière

② Avant

i Les cotes sont indiquées en millimètres.



D000921A

① Arrière

② Avant

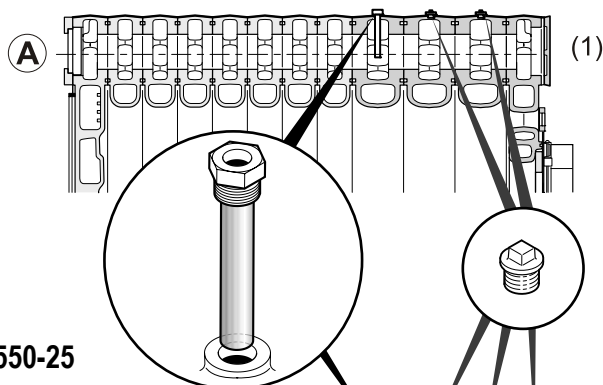
i Les cotes sont indiquées en millimètres.

15

Montage du doigt de gant et des bouchons

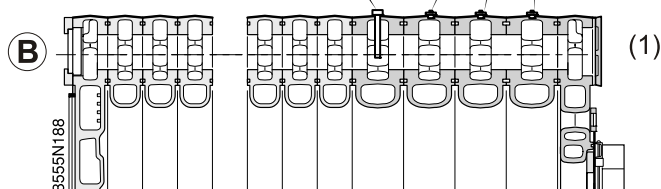
PK 550-9 à PK 550-19

Devant



PK 550-20 à PK 550-25

Devant



► Monter le doigt de gant pour les bulbes des thermostats et du thermomètre dans :

le troisième élément intermédiaire spécial - largeur 150 mm - orifice 1/2" pour les PK 550-9 à PK 550-19

ou

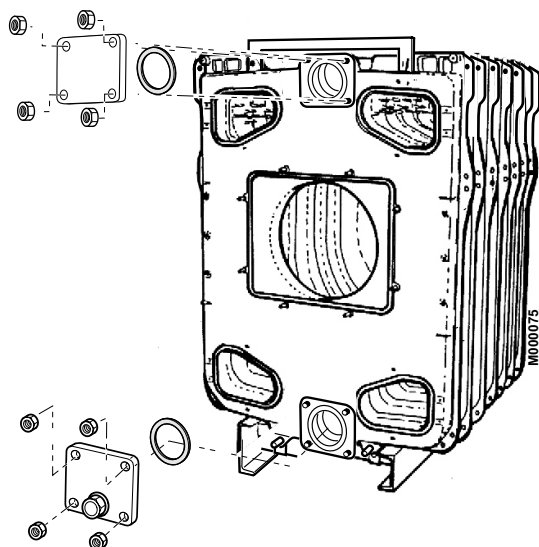
le quatrième élément intermédiaire spécial - largeur 150 mm - orifice 1/2" pour les PK 550-20 à PK 550-25.

► Bouchonner les 2 orifices 1/2" libres pour les PK 550-9 à PK 550-19, ou les 3 orifices 1/2" libres pour les PK 550-20 à PK 550-25 des éléments intermédiaires spéciaux.

(1) Avant

16

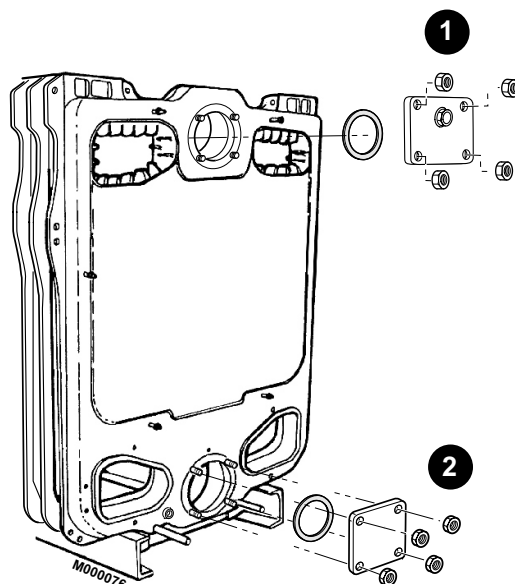
Montage des brides avant supérieure et inférieure



- ▶ Monter la bride pleine sur la connexion supérieure de l'élément avant en intercalant le joint Ø 170x222 préalablement trempé dans de l'eau tiède (4 écrous H 18).
- ▶ Monter la bride avec orifice de desembouage sur la connexion inférieure de l'élément avant (orifice situé dans la partie inférieure de la bride) en intercalant le joint préalablement trempé dans de l'eau tiède (4 écrous H 18).

17 Epreuve hydraulique

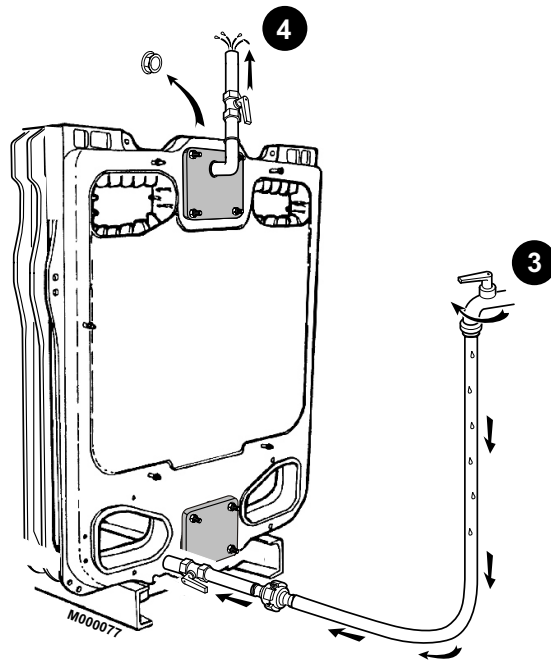
1.



⚠ Après le montage du corps, l'installateur doit effectuer un essai d'étanchéité eau à une pression égale à 1.3 fois la pression de service soit 7.8 bar mini, pendant une durée de 10 minutes minimum. L'essai est effectué à la température ambiante.

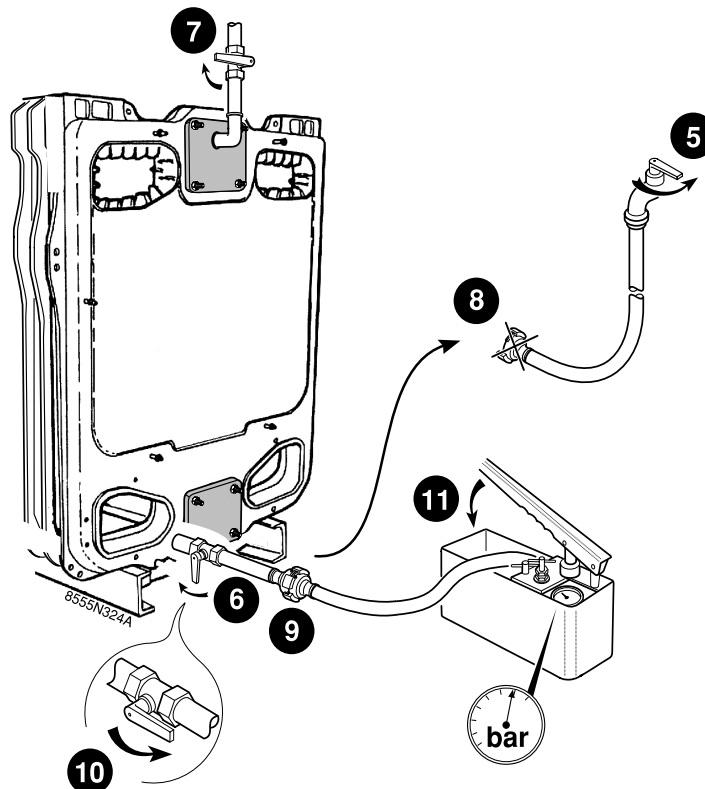
- 1 Monter une bride avec orifice de desembouage orienté vers le haut sur la connexion départ supérieure.
- 2 Monter une bride sans orifice sur la connexion retour inférieure.

2.



! Bien évacuer tout l'air du corps de chauffe pour éviter tout risque d'éclatement de celui-ci

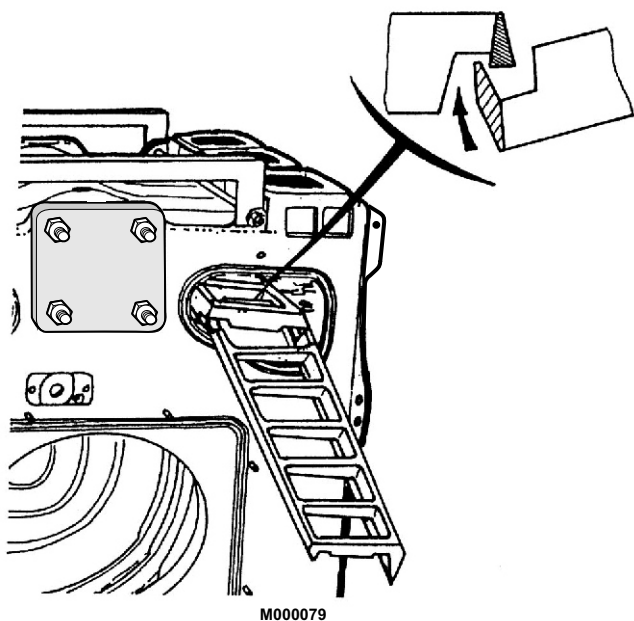
3.



- ▶ Maintien en pression pendant 10 minutes mini : 7,8 bar. Une chute de pression signifie qu'il y a une fuite dans le corps de chaudière.
- ▶ Après l'épreuve hydraulique, vidanger la chaudière puis démonter toutes les pièces spécifiques montées sur l'élément arrière ayant servi à la réaliser.

18

Montage des accélérateurs de convection

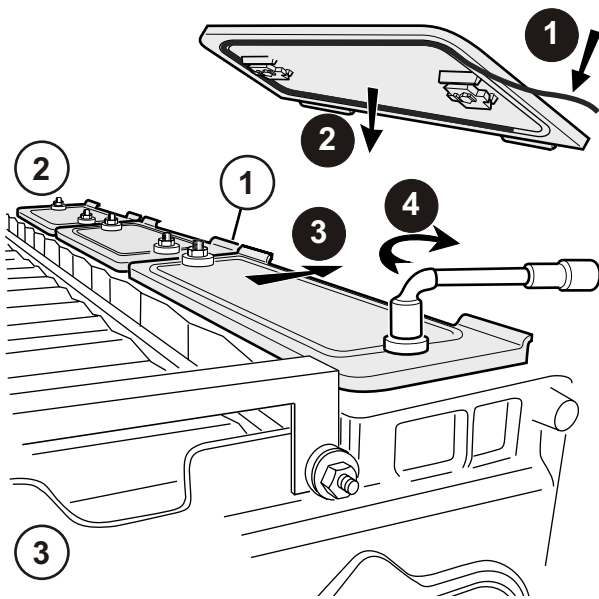


Chaudière	PK 550-9	PK 550-10 à PK 550-14	PK 550-15 à GPK 550-19	PK 550-20 à PK 550-25
Nombre total d'accélérateurs de convection	2	4	6	8
Numéro de colis	CM 22	CM 23	CM 22 + CM 23	2 x CM 23

- Mettre en place les accélérateurs de convection dans les carreaux avant supérieurs, **en accrochant les accélérateurs de convection successivement l'un dans l'autre avant de les engager.**

19

Montage des tampons de ramonage



Type	Longueur des cordons
1	1335 mm
2	1110 mm
3	890 mm
4	665 mm

- ② Arrière
③ Avant

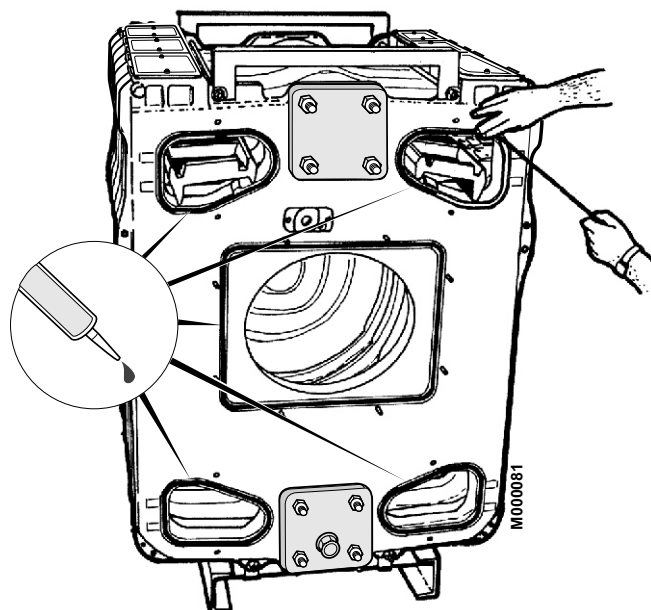
- ▶ Chaque tampon qui est numéroté de 1 à 4 doit être muni d'un cordon d'étanchéité ①. La longueur du cordon est indiquée ci-dessous, suivant les modèles de tampons.
- ▶ Placer les 2 tampons de ramonage n° 1 (poignées vers l'extérieur ①) de part et d'autre de la chaudière à partir de l'avant. Répartir uniformément les autres tampons.

i Chaque tampon est muni d'un détrompeur et ne peut se monter que poignées vers l'extérieur de la chaudière.

- ▶ Engager les deux verrous de chaque tampon entre les éléments.
- ▶ Déplacer le tampon vers l'extérieur de la chaudière en position fermée ③.
- ▶ Serrer les deux écrous en laiton de chaque tampon ④.

Modèle de tampon	N° 1	N° 2	N° 3	N° 4	
					Nombre de tampons de ramonage par type
Type de chaudière	Avant				Arrière
	←----->				
PK 550-9	2	2			
PK 550-10	2		2	2	
PK 550-11	2		4		
PK 550-12	2	2	2		
PK 550-13	2	4			
PK 550-14	2		6		
PK 550-15	2	4		2	
PK 550-16	2	4	2		
PK 550-17	2	6			
PK 550-18	2	2	6		
PK 550-19	2	6		2	
PK 550-20	2	6	2		
PK 550-21	2	8			
PK 550-22	2	6	2	2	
PK 550-23	2	6	4		
PK 550-24	2	8	2		
PK 550-25	2	10			

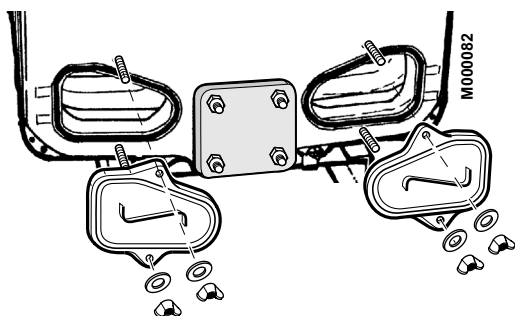
20



- ▶ Introduire le cordon d'étanchéité dans les rainures de chaque façade et les maintenir par quelques points de silicone.

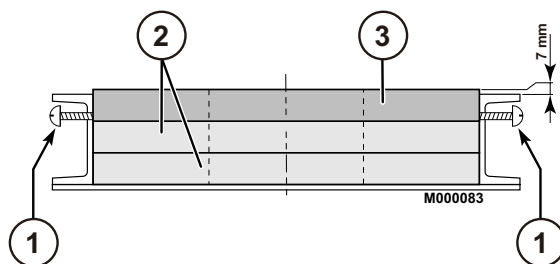
21

Mise en place des trappes inférieures sur les éléments avant et arrière



- ▶ Introduire le cordon d'étanchéité dans les rainures des 2 carneaux inférieurs à l'arrière et à l'avant de la chaudière.
- ▶ Mettre les 4 trappes des carneaux inférieurs en place et serrer à l'aide d'écrous à oreilles.

22

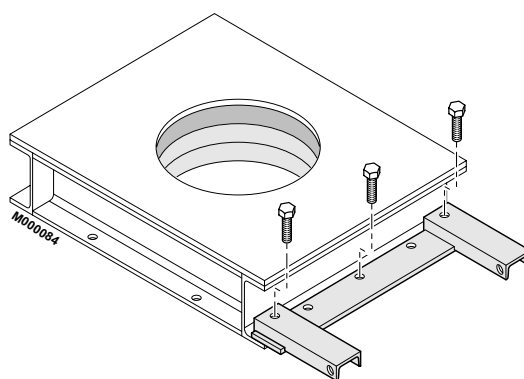


① 2 vis SIM 3.94x25.4

② Feutre réfractaire

③ Plaque rigide réfractaire

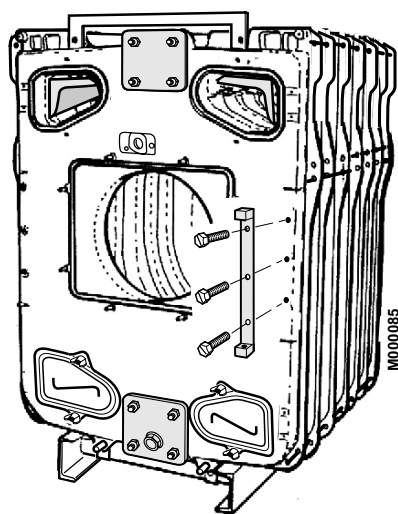
- Mettre en place les isolations de porte foyer et les maintenir en place par 4 vis SIM 3.94x25.4.



- Poser la porte foyer au sol et fixer l'articulation sur la porte par 3 vis HM 12.

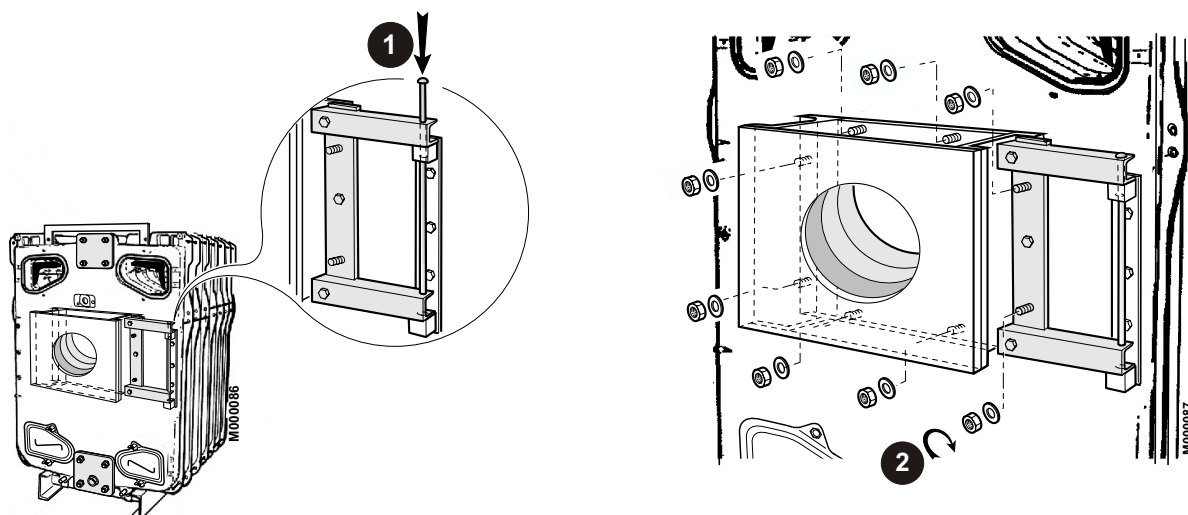
23

Mise en place de la charnière pour porte foyer



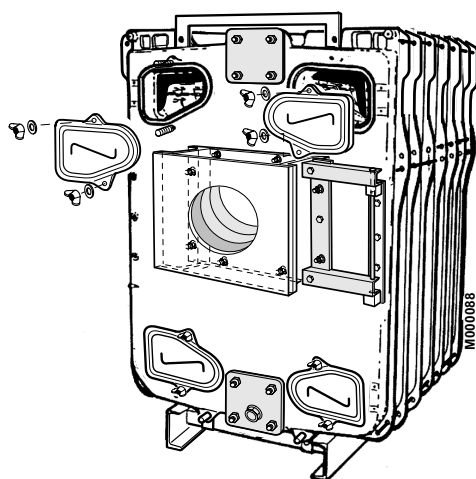
Fixer la charnière de la porte foyer sur le côté droit ou gauche de l'élément avant par 3 vis HM 12x25.

24



- ❶ Monter la porte foyer sur la charnière de porte en introduisant l'axe.
- ❷ Fermer la porte foyer sur les 8 goujons et serrer à l'aide des 8 rondelles + écrous.

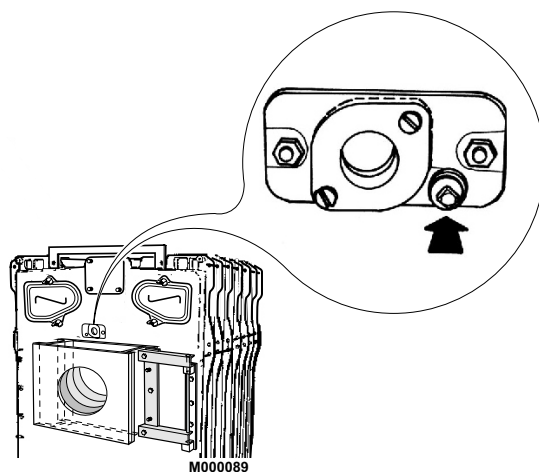
25



- Monter les 2 trappes de carreaux supérieures (écrous à oreilles).

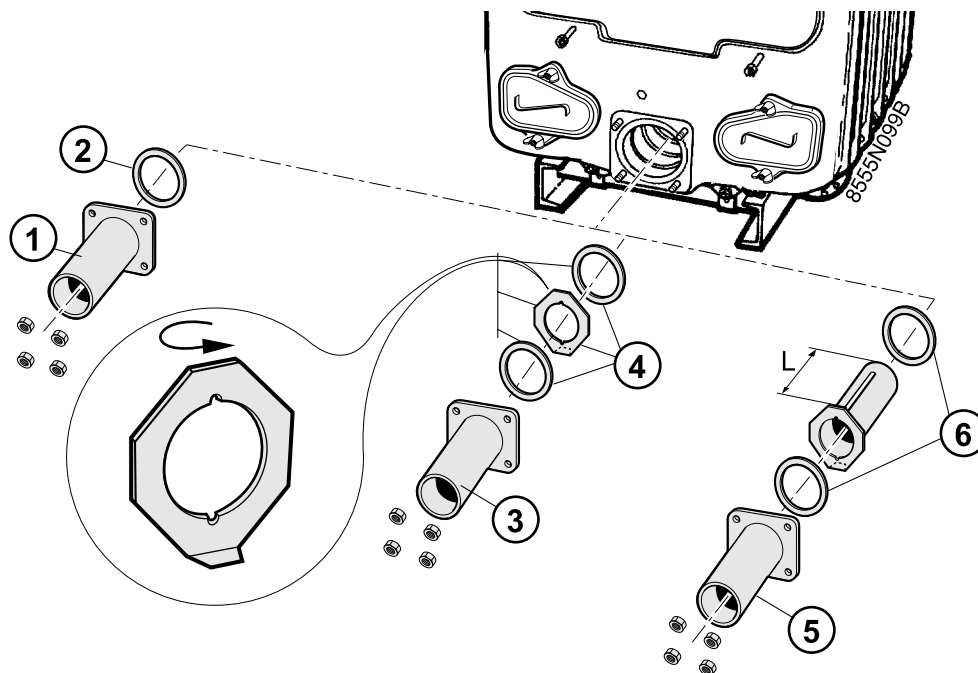
26

Viseur de flamme



Le viseur de flamme est muni d'un orifice taraudé 1/4" pour sa ventilation (facultatif) : En cas de ventilation raccorder cet orifice à celui prévu à cet usage en amont de la tête de combustion du brûleur.

Montage bride de retour chaudière PK 550-9 à PK 550-25

**PK 550-9 à PK 550-12 :**

- ① = Colis FA42 à FA 47
- ② = Colis FA61 à FA66

PK 550-13 :

- ③ = Colis FA 48
- ④ = Colis FA67

PK 550-14 :

- ③ = Colis FA 49
- ④ = Colis FA68

PK 550-15 à PK 550-25 :

- ⑤ = Colis FA50 à FA60
- ⑥ = Colis FA69 à FA79

- **PK 550-9 à PK 550-12**

Monter la bride de retour chaudière en intercalant un joint Ø 170x222 préalablement trempé dans de l'eau tiède. Fixer par 4 écrous H 18.

- **PK 550-13 - PK 550-14**

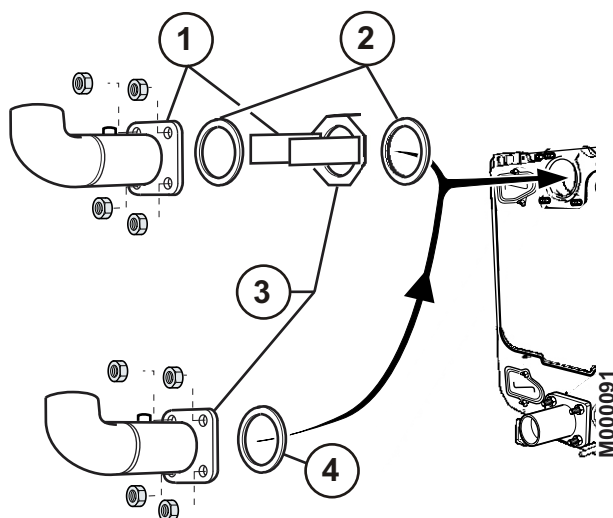
Monter la bride de retour chaudière en intercalant un joint Ø 170x222 préalablement trempé dans de l'eau tiède.
Monter la bride de retour chauffage en intercalant un joint Ø 170x222 et la fixer par 4 écrous H 18.

- **PK 550-15 à PK 550-25**

Mettre en place le tube répartiteur d'eau sur le retour chaudière en intercalant un joint Ø 170x222 préalablement trempé dans de l'eau tiède.
Monter la bride de retour chauffage en intercalant un joint Ø 170x222 préalablement trempé dans de l'eau tiède et fixer par 4 écrous H 18

Chaudière type	Longueur mm
PK 550-15, PK 550-16	380
PK 550-17 à PK 550-19	600
PK 550-20 à PK 550-22	880
PK 550-23 à PK 550-25	1210

Montage bride de départ chaudière PK 550-9 à PK 550-15



PK 550-9 à PK 550-15 :

① Colis FA42 à FA50

② Colis FA61 à FA69

PK 550-16 à PK 550-25 :

③ Colis FA51 à FA60

④ Colis FA70 à FA79

- **PK 550-9 à PK 550-15**

Mettre en place la tuyère orientée vers l'extérieur de la chaudière en intercalant un joint Ø 170x222 préalablement trempé dans de l'eau tiède.

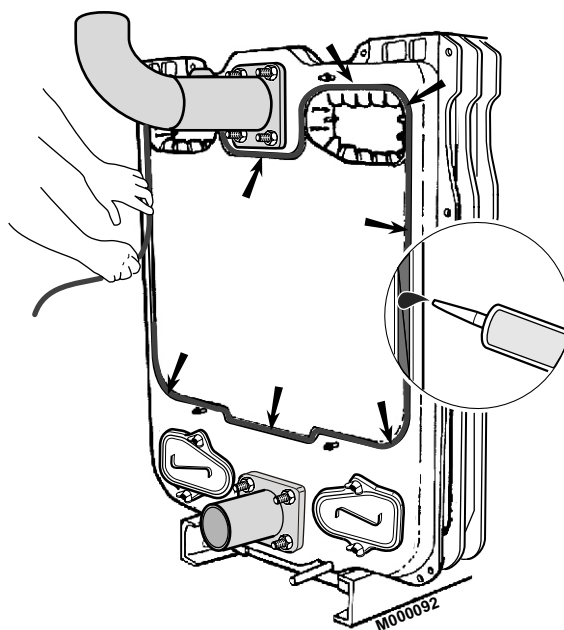
Monter la bride à embout coudé, coude orienté vers le haut en intercalant un joint Ø 170x222 préalablement trempé dans de l'eau tiède et fixer par 4 écrous H 18.

- **PK 550-16 à PK 550-25**

Monter la bride à embout avec coude orienté vers le haut sur le départ chaudière en intercalant un joint Ø 170x222 préalablement trempé dans de l'eau tiède et la fixer par 4 écrous H 18.

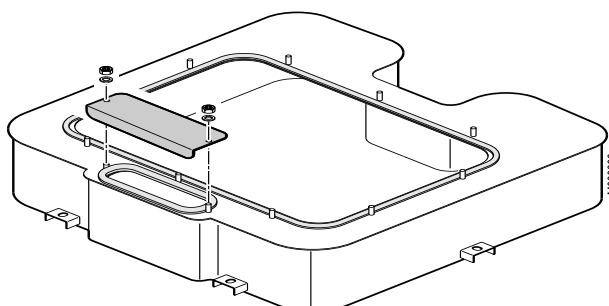
29

Montage du départ fumées



- Introduire avec précaution le cordon d'étanchéité de $\varnothing 15$ dans la gorge de l'élément arrière et le maintenir par quelques points de silicone.

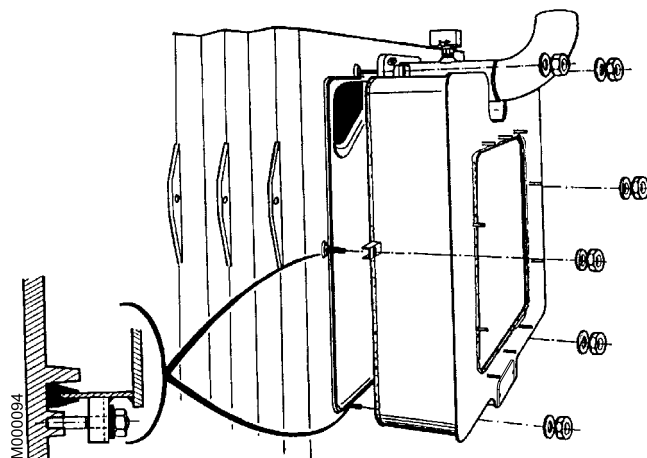
30



i Avant le montage de la boîte à fumée, graisser tous les boulons, goujons et vis avec de la graisse haute température (non livrée).

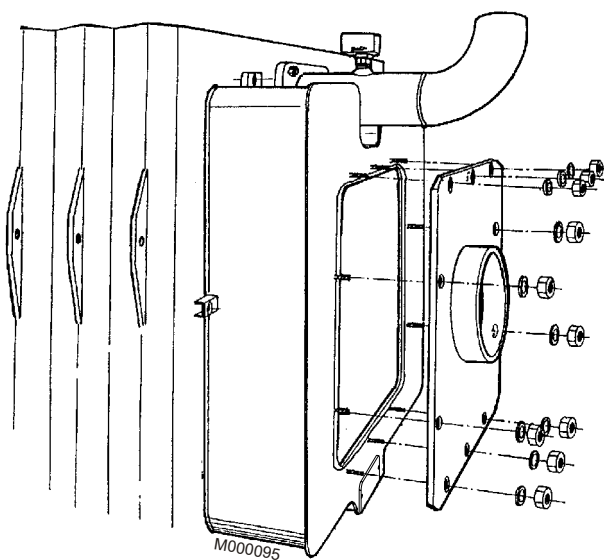
- 1 Mettre en place la tresse .
- 2 Mettre en place le tampon de ramonage et le fixer par 2 écrous H 10 + rondelles $\varnothing 10$.

31



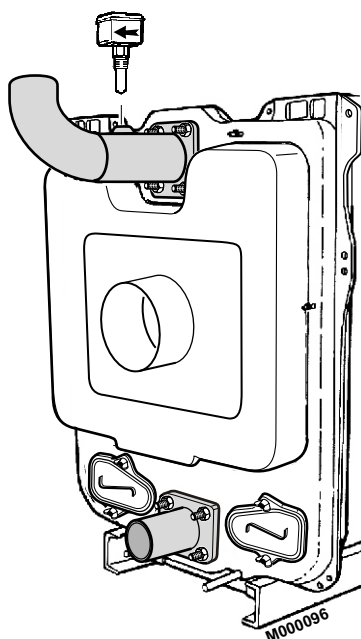
- Le départ de fumée est fixé sur la façade arrière par 6 goujons, rondelles et écrous Ø 12.

32



- La plaque de raccordement acier, adaptée préalablement au carneau de jonction à la cheminée, ou la plaque de raccordement avec embout, se fixe à l'aide de 10 écrous H10 + rondelles Ø10.

Montage du contrôleur de débit

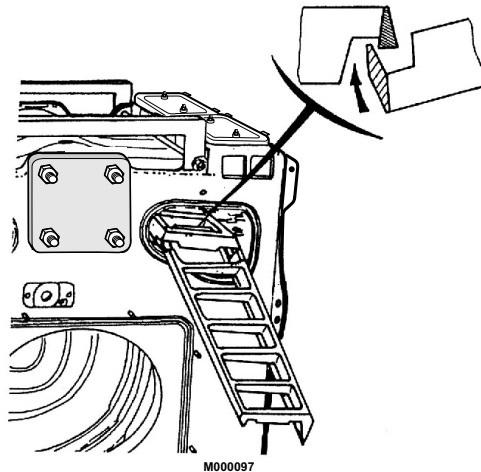


- Visser à fond le contrôleur de débit sur le manchon. Le sens de la flèche sur le boîtier doit correspondre au sens de l'écoulement de l'eau dans la tuyauterie.

Chaudière :	France	Allemagne
	Contrôleurs de débits Code	Contrôleurs de débits Code
PK 550-9	8802-4736	8802-4735
PK 550-10	8802-4738	8802-4737
PK 550-11	8802-4740	8802-4739
PK 550-12	8802-4742	8802-4740
PK 550-13	8802-4743	8802-4742
PK 550-14	8802-4745	8802-4743
PK 550-15	8802-4746	8802-4744
PK 550-16	8802-4736	8802-4735
PK 550-17	8802-4738	8802-4736
PK 550-18	8802-4752	8802-4750
PK 550-19	8802-4753	8802-4751
PK 550-20	8802-4754	8802-4752
PK 550-21	8802-4755	8802-4753
PK 550-22	8802-4757	8802-4754
PK 550-23	8802-4757	8802-4755
PK 550-24	8802-4759	8802-4756
PK 550-25	8802-4759	8802-4757

34 (Pour les chaudières livrées avec corps monté)

Montage des accélérateurs de convection

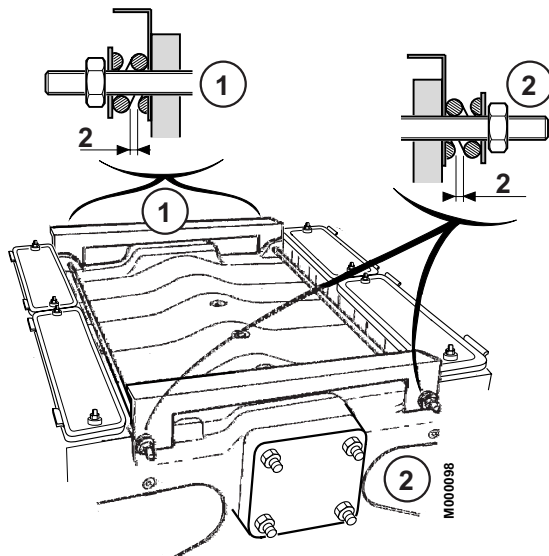


- ▶ Mettre en place les accélérateurs de convection dans les carreaux avant supérieurs, **en accrochant les accélérateurs de convection successivement l'un dans l'autre avant de les engager.**

Chaudière	PK 550-9	PK 550-10 à PK 550-14	PK 550-15 à PK 550-19	PK 550-20 à PK 550-25
Nombre total d'accélérateurs de convection	2	4	6	8
N° de colis	CM 22	CM 23	CM 22 + CM 23	2 x CM 23

35 (Pour les chaudières livrées avec corps monté)

Montage des traverses supérieures Colis MS1 ou MS2



- ▶ Fixer chaque tige par 2 ressorts de dilatation, 2 rondelles et 2 écrous.

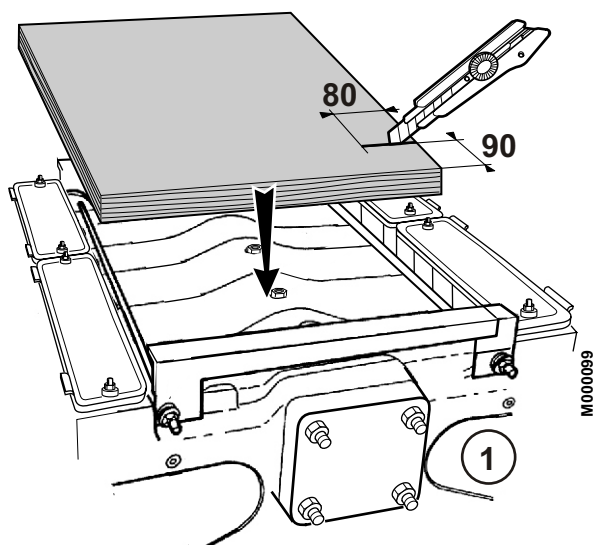
① Arrière

② Avant

i Les cotes sont indiquées en millimètres.

36 PK 550-9 à PK 550-17 : Colis FA31 à FA36

Montage de l'isolation supérieure



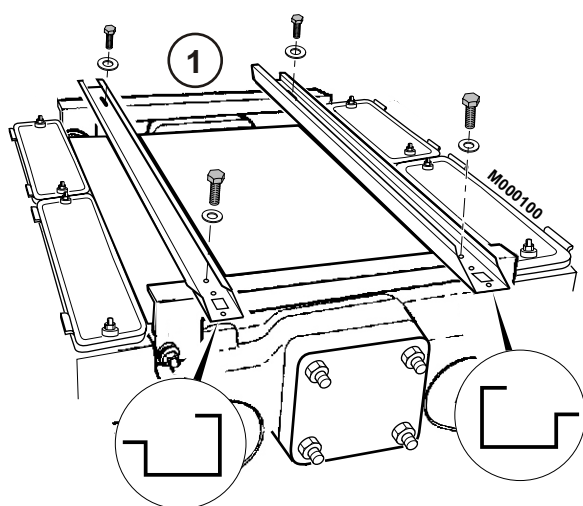
① Avant

- ▶ Mettre en place le panneau d'isolation supérieur de largeur 600 (colis FA31 à FA36) sur le corps de chaudière.

Nombre d'éléments	9	10	11, 12	13, 14	15, 16	17
Longueur (mm)	1300	1500	1600	1800	2100	2200

37 PK 550-9 à PK 550-17: Colis FA17 à FA27

Montage des chemins de câbles

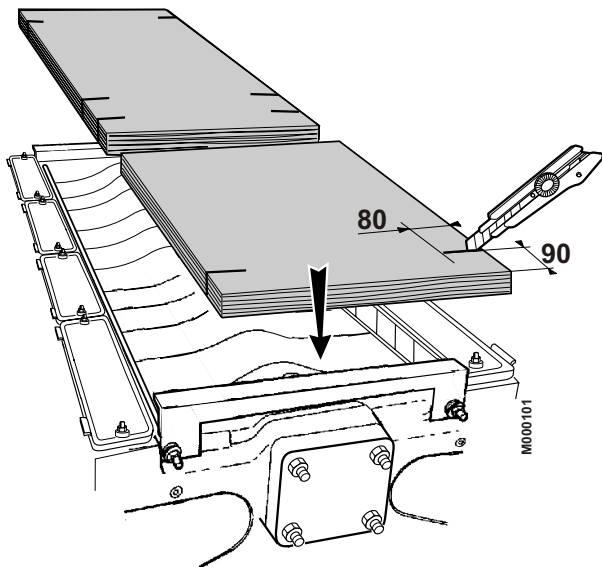


① Arrière

- ▶ Poser les chemins de câble partie biseautée à l'avant.
- ▶ Visser à l'aide de 2 vis H8 x 16 + rondelles L8 en partant du troisième trou à l'avant et en face de l'écrou spécial.
- ▶ A l'arrière, visser à l'aide de 2 vis H8 x 16 + rondelles L8 en face des trous oblongs et de l'écrou spécial.

38 PK 550-18 à PK 550-25 : Colis FA37 à FA41

Montage de l'isolation supérieure

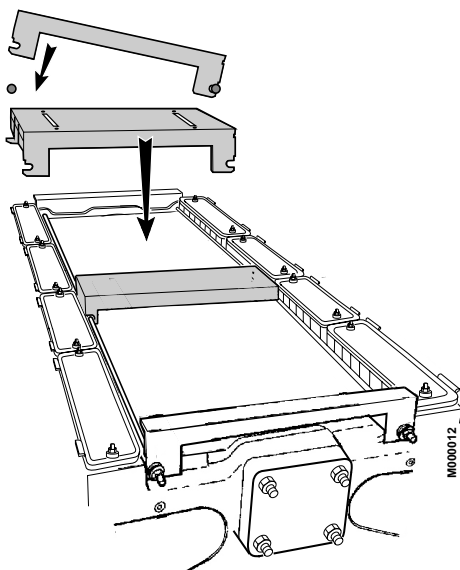


- ▶ Mettre en place les 2 panneaux d'isolation supérieurs de largeur 600 (colis FA37 à FA41) sur le corps de chaudière.
- ▶ Glisser les isolations supérieures sous les traverses avant et arrière.

Nombre d'éléments	18	19	20	21	22	23	24	25
Longueur (mm)	2 x 1200	2 x 1200	2 x 1300	2 x 1400	2 x 1400	2 x 1500	2 x 1500	2 x 1600

39 PK 550-18 à PK 550-25: Colis FA6

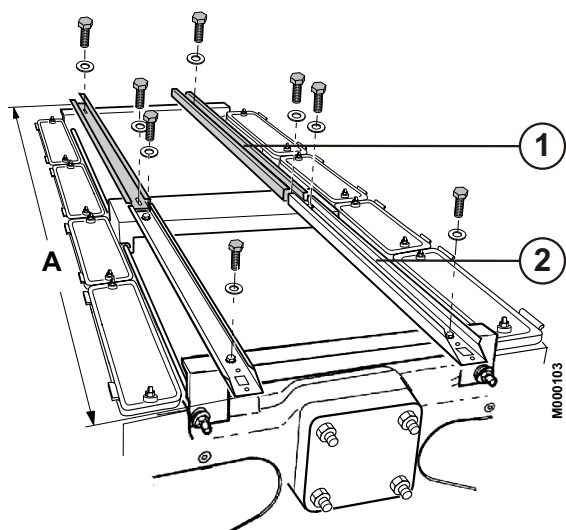
Montage de la pièce intermédiaire



- ▶ Monter la pièce intermédiaire sur les tiges d'assemblage en engageant d'un côté l'encoche dans la tige d'assemblage et en jouant sur la flexibilité de l'autre tige.

40 PK 550-18 à PK 550-25 : Colis FA16 à FA24

Montage des chemins de câbles



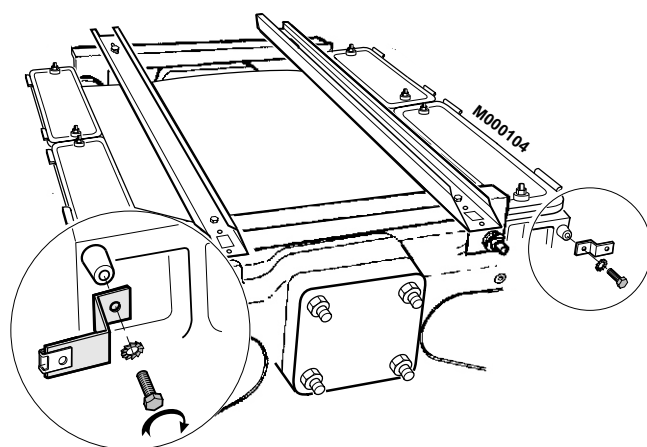
- ① Colis FA16
- ② Colis FA16 à FA24

Nombre d'éléments	18	19	20	21	22	23	24	25
Longueur (mm) - A	2510	2600	2800	2910	3000	3110	3200	3310

- ▶ Poser les chemins de câble partie biseautée à l'avant.
- ▶ Visser à l'aide de 2 vis H8 x 16 + rondelles L8 en partant du troisième trou à l'avant et en face de l'écrou spécial.
- ▶ Visser l'arrière des chemins de câble sur la pièce intermédiaire à l'aide de 2 vis H8 x 16 + rondelles L8.
- ▶ Poser les 2 chemins de câble complémentaires dans le prolongement des chemins de câble avant.
- ▶ Fixer à l'avant sur la pièce intermédiaire et à l'arrière sur la traverse à l'aide de 4 vis H8 x 16 + rondelles L8.

41 Colis MS1 ou MS2

Montage des équerres de positionnement de l'habillage

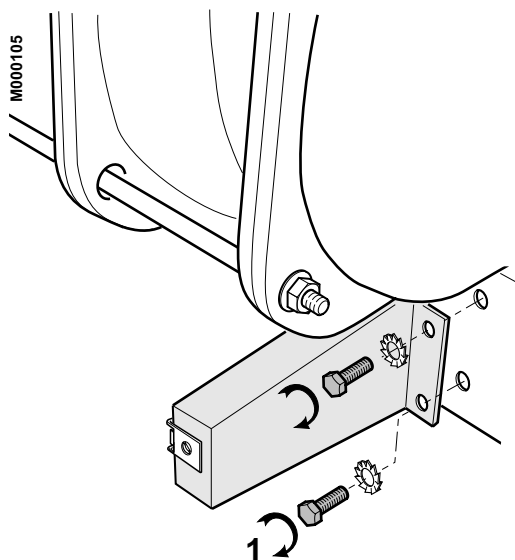


- ▶ Fixer les équerres de positionnement (colis MS1 ou MS2) sur les bossages supérieurs droit et gauche de l'élément avant : 2 vis H8 x 16 + 2 rondelles à dents (clé de 13).

42 Colis MS1 ou MS2

Montage des pattes support de rail inférieur

- Exemple pour une PK 550-10



- ▶ Fixer les pattes supports de rail inférieurs à l'aide de vis H8 x 16 + Rondelle à dents.

Nota : pour le sens de montage, se référer aux schémas ci-après.

■ Sens de montage des pattes supports de rails inférieurs

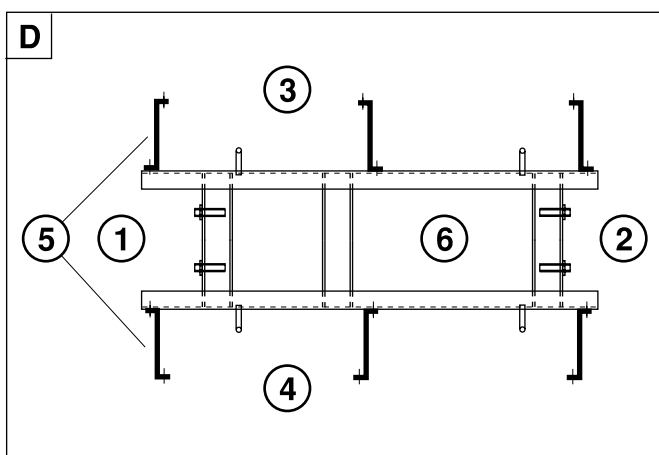
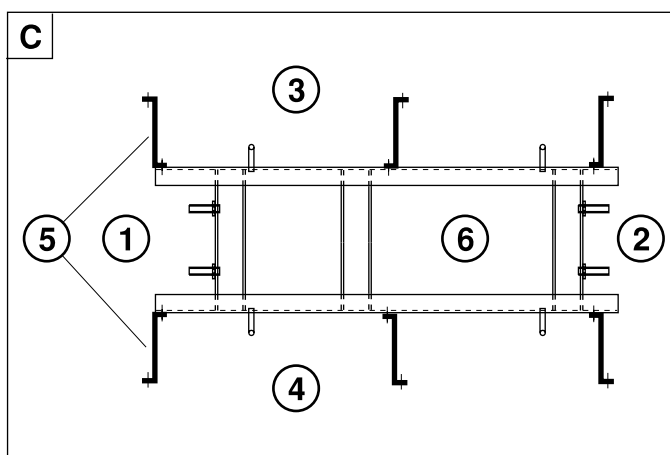
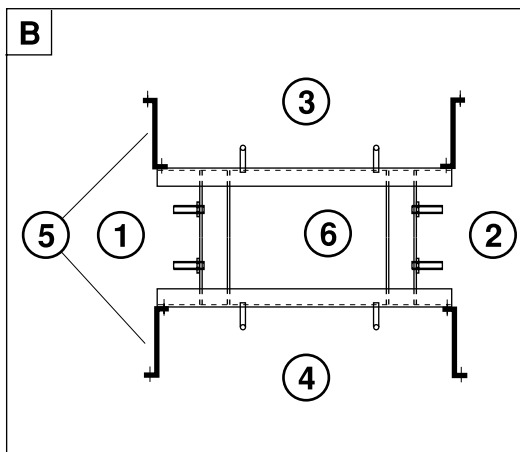
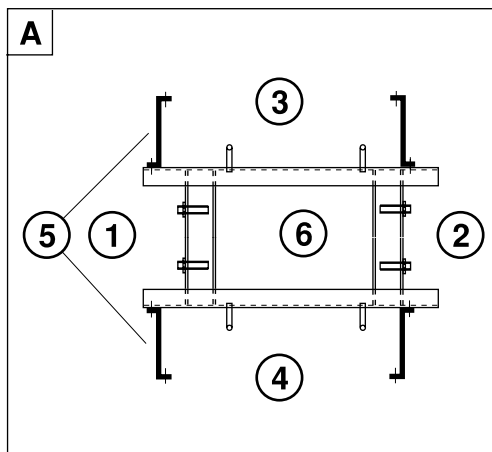
(Vue du dessus du châssis)

A : 8 et 10 éléments

B : 9 éléments

C : 11-13-15 et 17 éléments

D : 12, 14 et 16 éléments



8555N182

- ① Arrière
- ② Avant
- ③ Côté droit
- ④ Côté gauche
- ⑤ Pattes de supports de rails
- ⑥ Châssis

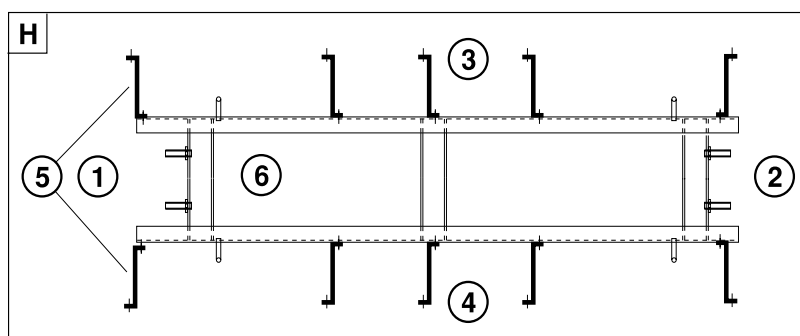
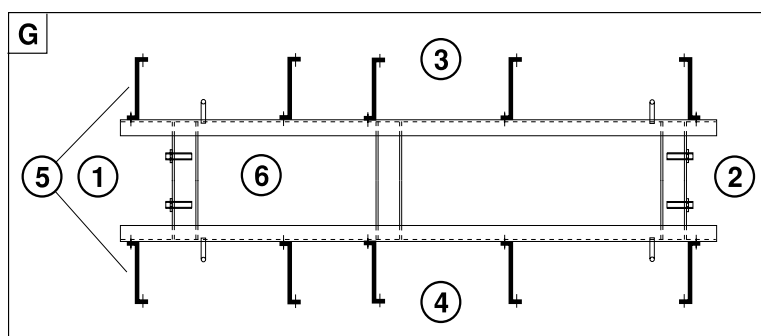
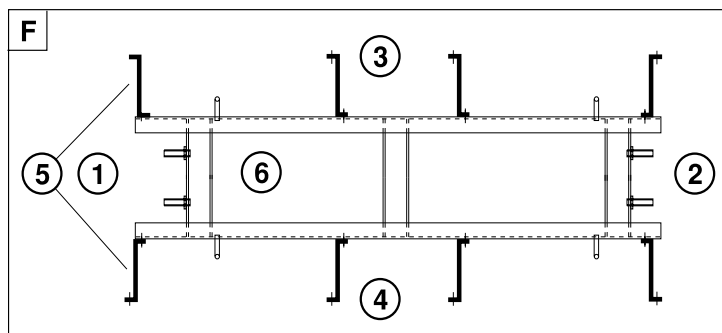
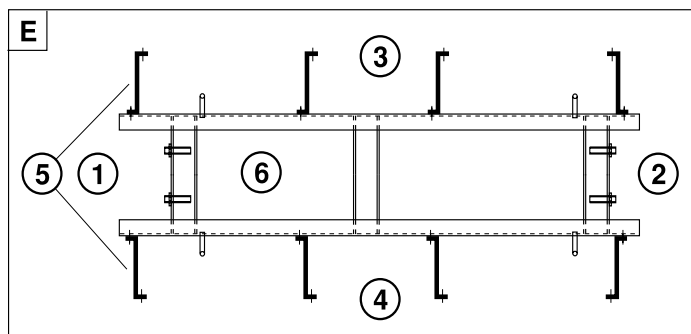
i pour les 9, et 10 éléments 2 pattes supports de rails inférieurs et 2 équerres de fixation des rails supérieurs ne sont pas utilisées.

E : 18 et 20 éléments

F : 19 et 21 éléments

G : 22 et 24 éléments

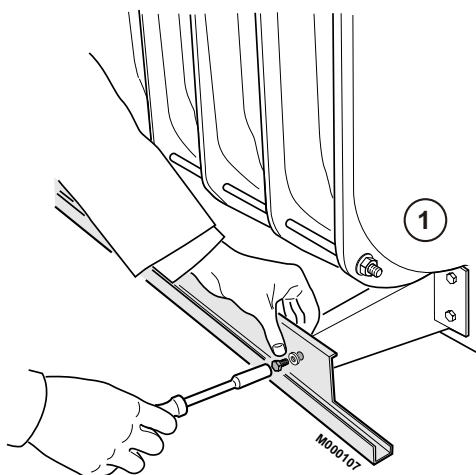
H : 23 et 25 éléments



8555N184

i pour les 18, 19, 20 et 21 éléments 2 pattes supports de rails inférieurs et 2 équerres de fixation des rails supérieurs ne sont pas utilisées.

43 Colis FA17 à FA27



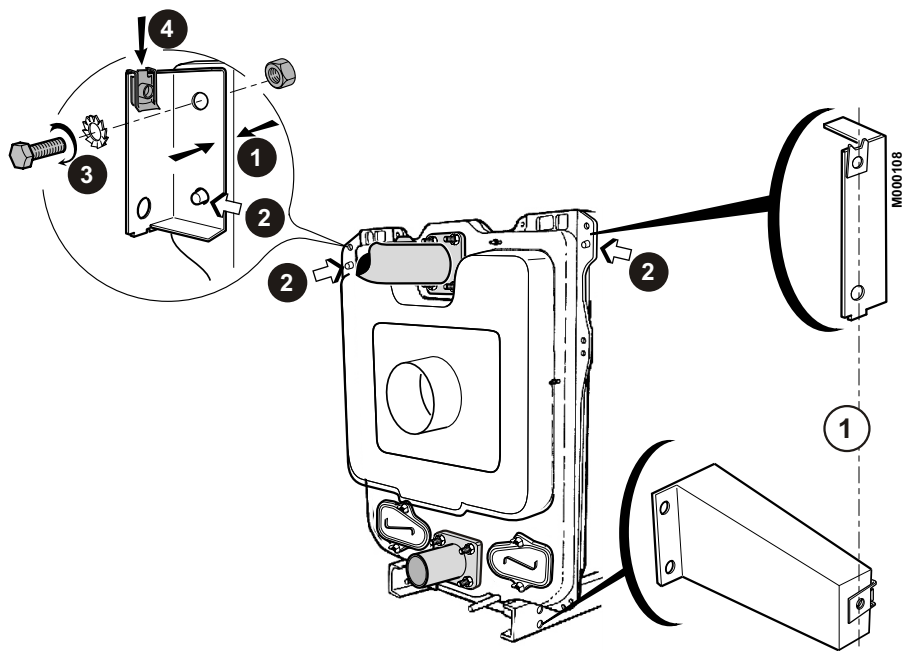
① Avant

- ▶ Fixer le rail inférieur à l'aide de vis H8 x 30 + rondelles L8.
- ▶ Les autres pattes supports de rail se fixeront en face des trous prévus sur le rail inférieur.

⚠ Longueur à respecter pour montage des rails en 2 parties (chaudières de 18 à 25 éléments), voir vue 46.

44 Colis MS1 ou MS2

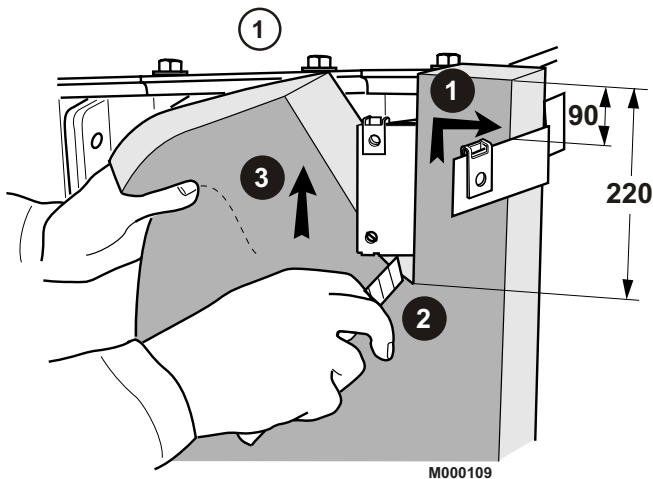
Montage des équerres de fixation des rails supérieurs et inférieurs



- ① Alignement à respecter impérativement.
- ▶ Fixer les équerres de fixation des rails supérieurs (colis MS1 ou MS2) contre l'oreille supérieure côté téton ① (ces équerres se fixent à l'aplomb des pattes support de rail inférieur).
 - ▶ Engager le trou inférieur de l'équerre dans le téton ②.
 - ▶ Visser à l'aide de 1 vis H10 x 50 + rondelles à dents + écrous H10 ③.
 - ▶ Monter 1 écrou "Rapid" en partie supérieure de l'équerre ④ (fût taraudé vers l'intérieur).

45 Colis FA31 à FA41

Mise en place de l'isolation



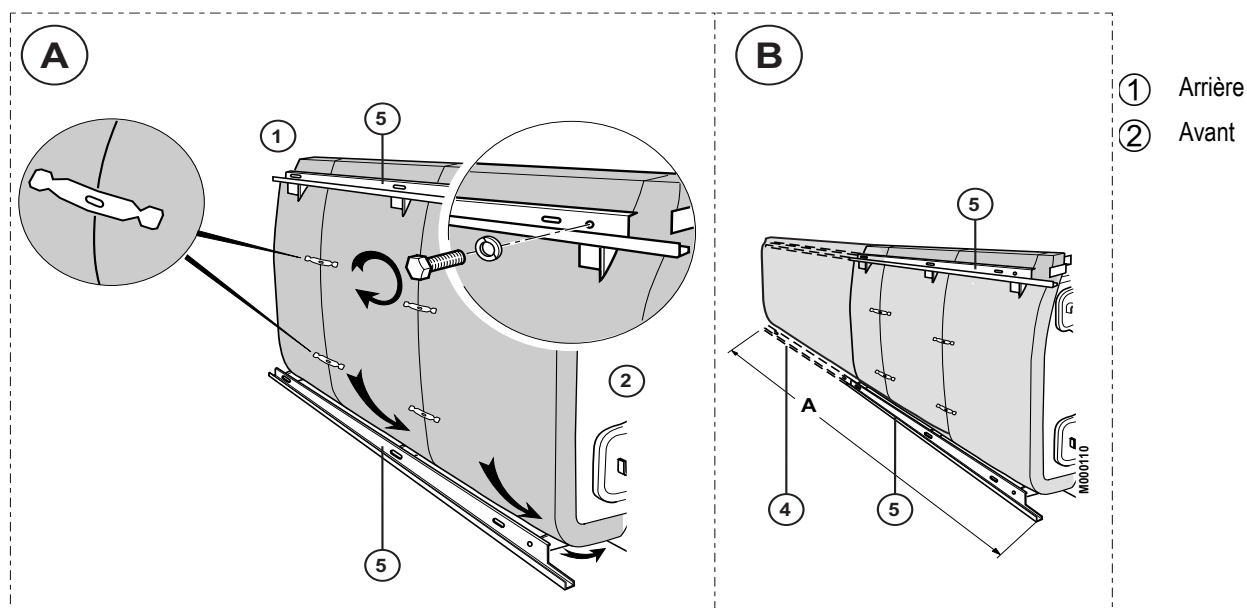
① Avant

- ▶ Apposer l'isolation latérale avant contre l'équerre de positionnement ① et la couper à ras de l'oreille supérieure sur laquelle est fixée l'équerre de fixation de rail sur une longueur de 220 mm ②.
- ▶ Coincer l'isolation derrière l'oreille et l'équerre de fixation de rail ③.
- ▶ Répartir équitablement les panneaux d'isolation afin d'avoir les mêmes panneaux d'isolation latérale de part et d'autre de la chaudière.
- ▶ Procéder de la même façon à la découpe pour les panneaux suivants au niveau des équerres de fixation.

Type de chaudière	Isolations latérales (mm)			
	Avant	<----->		Arrière
PK 550-9	1200			
PK 550-10	600	400	400	
PK 550-11	1200	400		
PK 550-12	1200	600		
PK 550-13	1200	600		
PK 550-14	1200	600		
PK 550-15	1200	400	400	
PK 550-16	1200	400	600	
PK 550-17	1200	400	600	
PK 550-18	1200	1200		
PK 550-19	1200	1200		
PK 550-20	1200	400	400	600
PK 550-21	1200	400	1200	
PK 550-22	1200	400	1200	
PK 550-23	1200	600	1200	
PK 550-24	1200	600	1200	
PK 550-25	1200	400	400	1200

46

Montage des rails

**A : 9 à 17 éléments :**

- ▶ Fixer le rail du haut à l'aide de vis H8 x 30 + rondelles L8 (premier trou du rail à l'avant en face de la première équerre de fixation) et continuer pour le restant des équerres.
- ▶ Glisser l'isolation derrière le rail inférieur et en dessous de la chaudière.
- ▶ Assembler les isolations entre elles avec les attaches.

B : 18 à 25 éléments :

- ▶ Fixer le rail du haut à l'aide de vis H8 x 30 + rondelles L8 (premier trou du rail à l'avant en face de la première équerre de fixation) et continuer pour le restant des équerres.
- ▶ Fixer les rails complémentaires haut et bas en respectant la cote **A** (voir tableau ci-dessous).
- ▶ Glisser l'isolation derrière le rail inférieur et en dessous de la chaudière.
- ▶ Assembler les isolations entre elles avec les attaches.

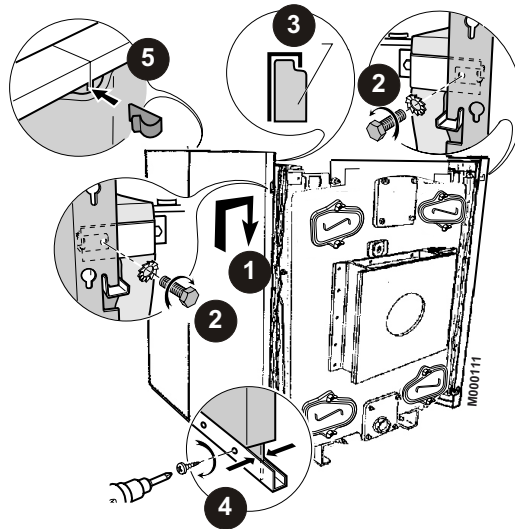
Chaudière	Colis ④	Colis ⑤
PK 550-9	-	FA19
PK 550-10	-	FA20
PK 550-11	-	FA21
PK 550-12	-	FA22
PK 550-13	-	FA23
PK 550-14	-	FA24
PK 550-15	-	FA25
PK 550-16	-	FA26
PK 550-17	-	FA27
PK 550-18	FA16	FA17
PK 550-19	FA16	FA18
PK 550-20	FA16	FA19
PK 550-21	FA16	FA20
PK 550-22	FA16	FA21
PK 550-23	FA16	FA22
PK 550-24	FA16	FA23
PK 550-25	FA16	FA24

Longueur à respecter pour montage des rails en 2 parties (chaudières de 18 à 25 éléments) :

Nombre d'éléments	18	19	20	21	22	23	24	25
A (mm)	2500	2615	2765	2875	2965	3075	3165	3275

47

Mise en place des panneaux latéraux



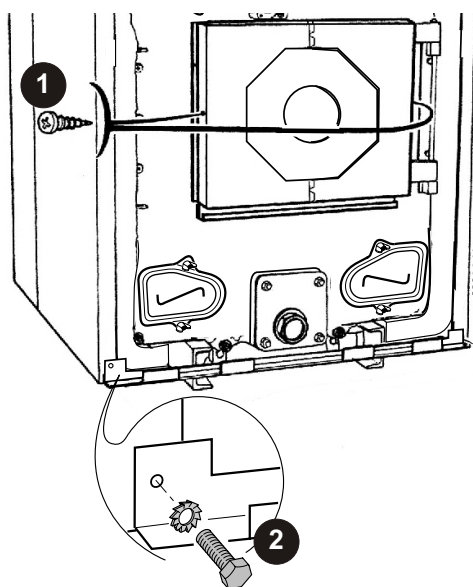
- ➊ Monter d'abord les panneaux avant en se référant au tableau de montage pour les longueurs et continuer jusqu'à l'élément arrière.
- ➋ Fixer les panneaux latéraux avant sur les équerres de positionnement à l'aide d'une vis H8 x 16 + rondelles à dents.
- ➌ Bloquer l'isolation dans le haut des panneaux latéraux ➋ et fixer les panneaux latéraux sur les glissières inférieures par les vis autoperceuses à l'aide de la visseuse (2 vis/panneau) ➍.
- ➎ Assembler les panneaux latéraux entre eux par clips.

Type de chaudière	Panneaux latéraux (mm)				
	Avant	<----->	Arrière		
PK 550-9	1050	400			
PK 550-10	940	600			
PK 550-11	1050	600			
PK 550-12	940	400	400		
PK 550-13	1050	400	400		
PK 550-14	800	600	600		
PK 550-15	940	600	600		
PK 550-16	1050	600	600		
PK 550-17	940	600	400	400	
PK 550-18	1050	600	400	400	
PK 550-19	940	600	600	400	
PK 550-20	940	600	600	600	
PK 550-21	1050	600	600	600	
PK 550-22	940	600	600	400	400
PK 550-23	1050	600	600	400	400
PK 550-24	940	600	600	600	400
PK 550-25	1050	600	600	600	400

Panneaux longueur 400 dans colis FA10
longueur 600 dans colis FA11
longueur 800 dans colis MR3
longueur 940 dans colis MR4
longueur 1050 dans colis MR5

48 Colis MS1 ou MS2

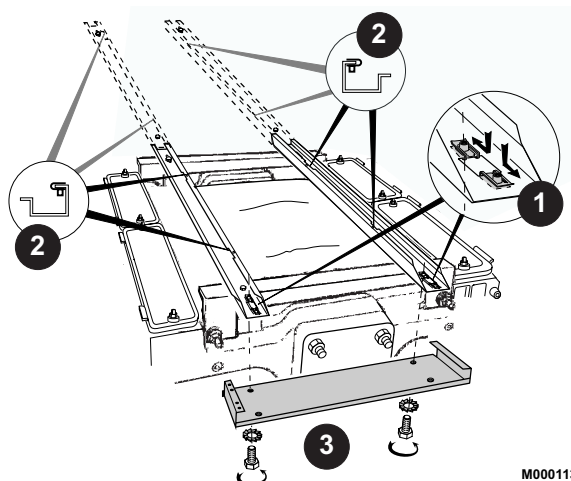
Montage du panneau de porte foyer et de la traverse inférieure



- ❶ Mettre en place le panneau de porte foyer (colis MS1 ou MS2) et le fixer par 2 vis à tôle Ø 3.94 x 12.7. Le panneau de porte foyer peut être coupé en 2 au niveau des micro-jonctions.
- ❷ Fixer la traverse inférieure support de jaquette (colis MS1 ou MS2) par 2 vis H6 x 20 + 2 rondelles à dents.

49 Colis MS1 ou MS2

Montage du support de tableau (pour tous tableaux)



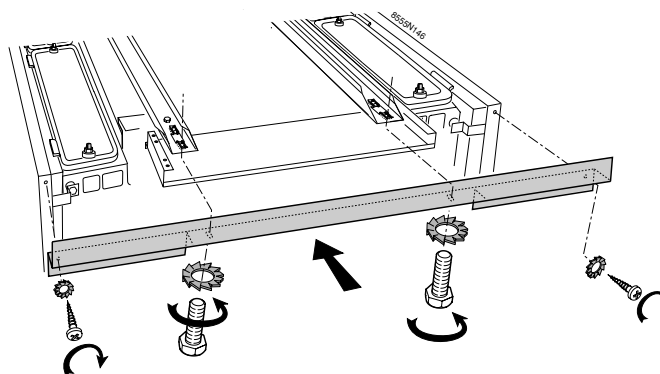
- ❶ Monter les 4 écrous "Rapid" à l'avant des chemins de câble.
- ❷ Monter les écrous "Rapid" dans les encoches ❷ :
4 écrous "Rapid" pour les chaudières de 9 à 17 éléments.
8 écrous "Rapid" pour les chaudières de 18 à 25 éléments.
- ❸ Fixer le support de tableau (colis MS1 ou MS2) sous les 2 chemins de câble par 2 vis H8 x 16 + 2 rondelles à dents.

50

Montage du tableau de commande

- Tableau de commande standard **X** - Colis MG1 + MS1 : voir : étape "51".
- Tableau de commande **R** - Colis MG2 + Colis MS1 ou MS2 : voir : étape "54".

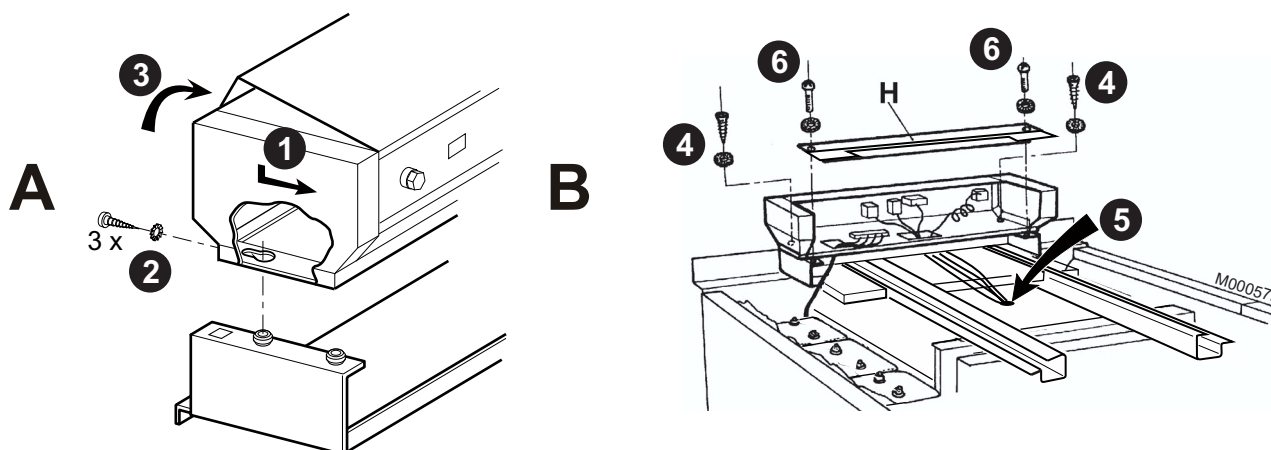
51 Tableau de commande standard X



- Mettre en place la traverse avant (colis MS1 ou MS2) et la fixer par 2 vis H8x30 et Ø 3.94 vis à tête x 12.7 + rondelles à dents.

i Tableau R : voir : étape "54".

52 Tableau de commande standard X Colis MG1 + MS1 ou MS2



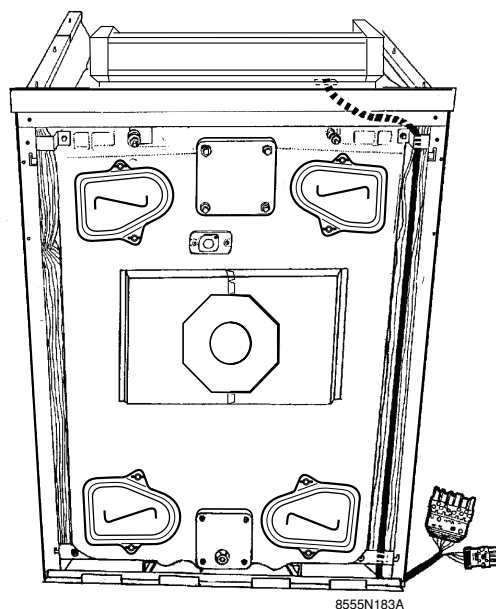
A : Arrière

B : Avant

- ① Positionner le tableau dans les douilles arrières.
- ② Retirer les 3 vis .
- ③ Ouvrir le tableau (3 vis à l'arrière).
- ④ Fixer le tableau de commande (2 Vis à tôle 3,94 x 25 + Rondelles à dents).
- ⑤ Dérouler soigneusement et sortir les différents bulbes du tableau en les faisant passer par l'ouverture prévue dans le fond du tableau. Faire une découpe dans l'isolation supérieure pour dégager le doigt de gant de la chaudière.
- ⑥ Fixer le **cache arrière H** (colis **MS1** ou **MS2**) sur le support de tableau par 2 vis EC CB 4 x 40 + Rondelles à dents.

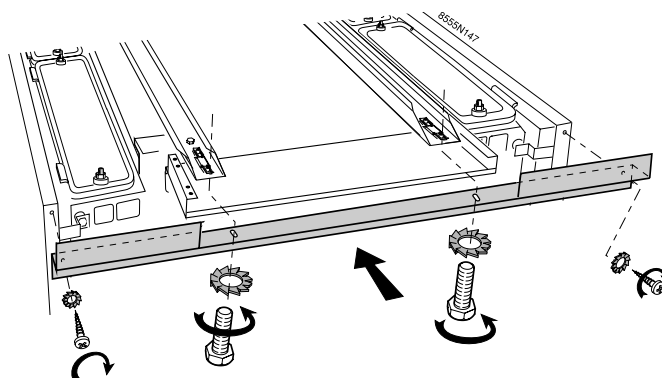
- Effectuer les raccordements électriques : Voir Notice du tableau de commande.
- Refermer le tableau de commande.

53 Tableau de commande standard X



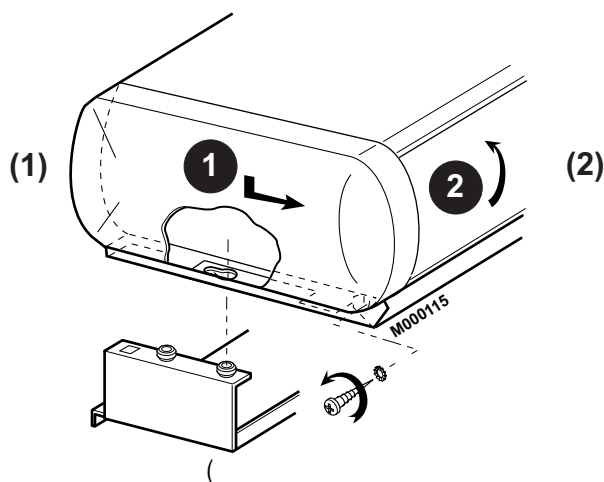
- ▶ Faire passer le **câble brûleur** derrière le support de jaquette et le faire descendre vers le brûleur entre le panneau latéral et l'isolation.

54 Tableau de commande R (Colis MG1 + MS1 ou MS2)



- Fixer la traverse avant (2 Vis H8 x 30 , 2 Vis à tôle Ø 3,94 x 12,7 + Rondelles à dents).

55 Tableau de commande R (Colis MG1 + MS1 ou MS2)

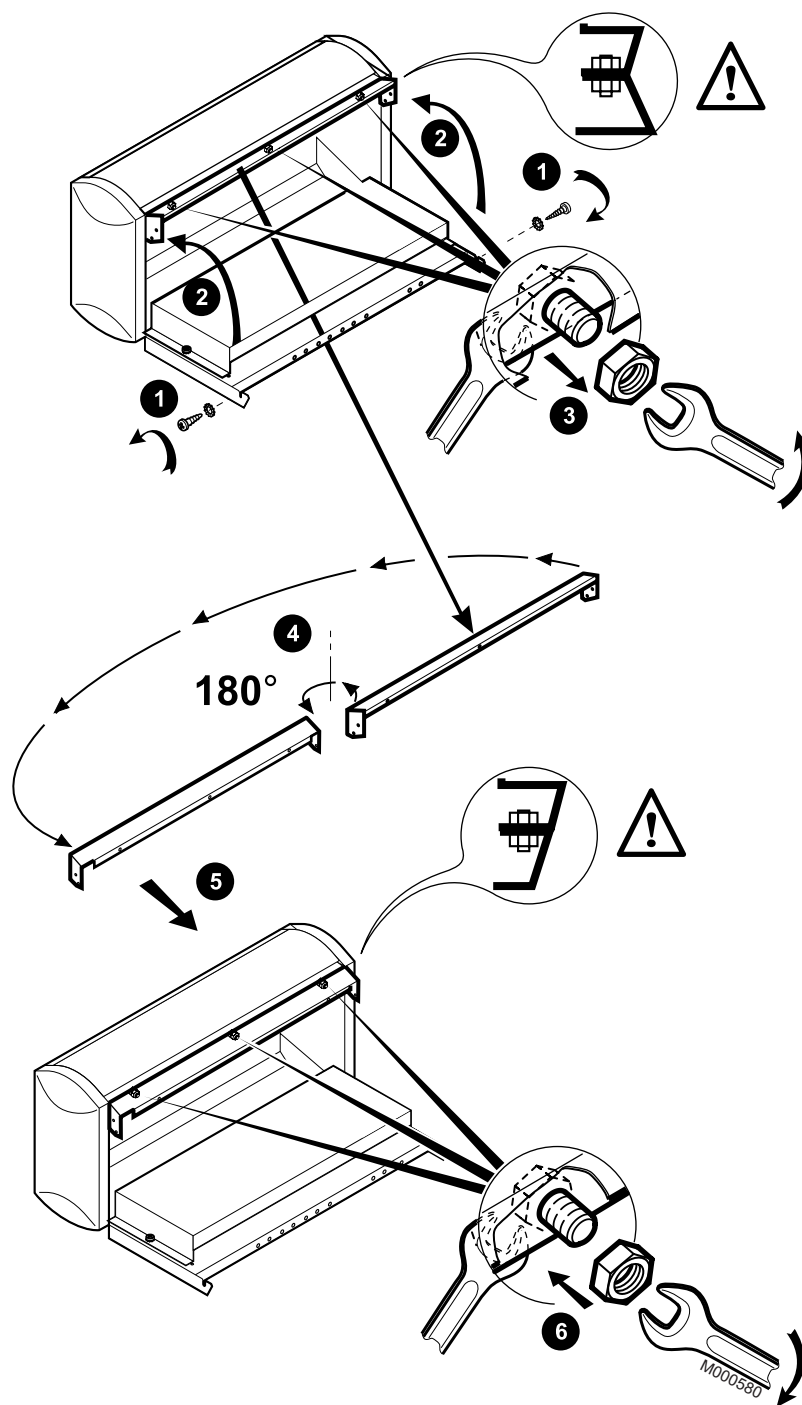


(1) Arrière

(2) Avant

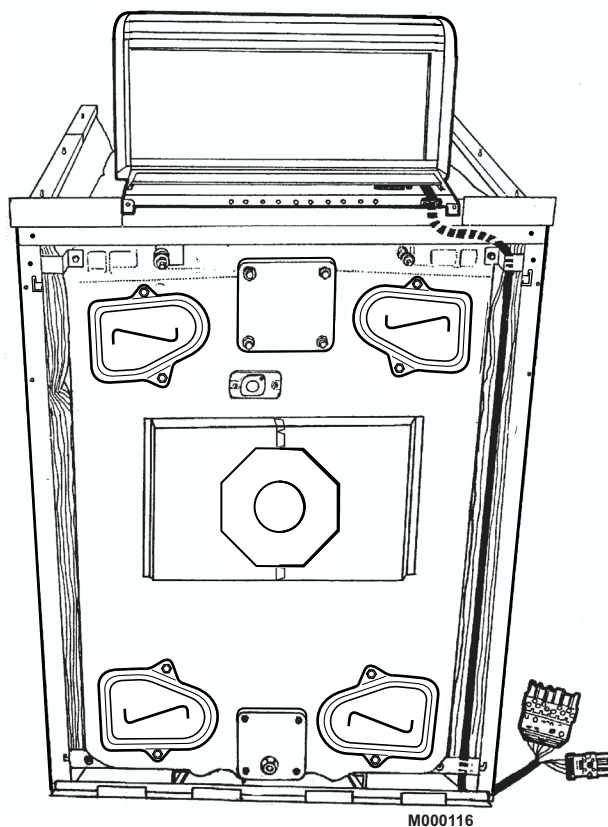
- ➊ Positionner le tableau sur les douilles avant.
- ➋ Ouvrir le tableau (2 vis sur le côté).

56 Tableau de commande R



► Inverser l'enjoliveur.

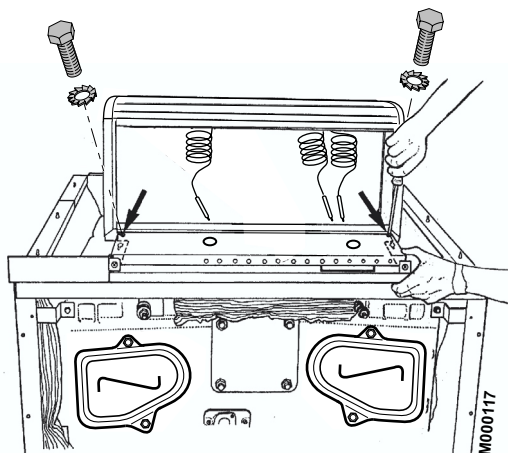
57 Tableau de commande R



- ▶ Faire passer le **câble brûleur** derrière le support de jaquette et le faire descendre vers le brûleur entre le panneau latéral et l'isolation.

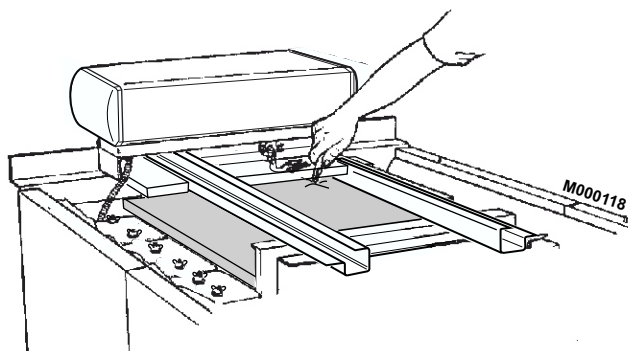
58 Tableau de commande R

Mise en place des bulbes



- ▶ Fixer le tableau à l'arrière sur le support de tableau par 2 vis H Ø 4 x 40 + rondelles à dents.
- ▶ Dérouler soigneusement et sortir les différents bulbes du tableau en les faisant passer par l'ouverture prévue dans le fond du tableau.

59



- ▶ Faire une découpe dans l'isolation supérieure pour dégager le doigt de gant de la chaudière. Puis introduire les bulbes dans le doigt de gant et les maintenir à l'aide du ressort.

60

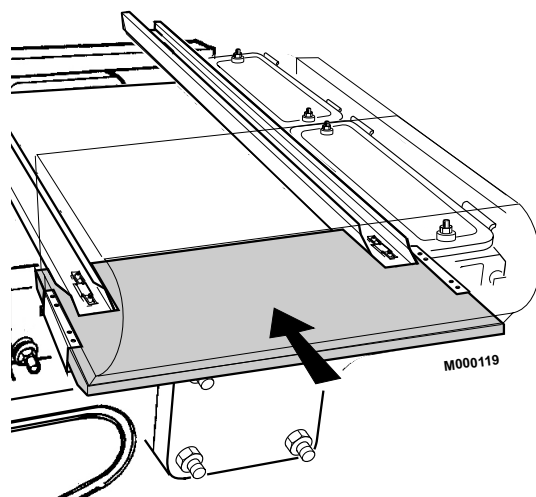
Raccordements électriques

- ▶ Tous les raccordements s'effectuent sur les borniers prévus à cet effet dans le tableau de commande de la chaudière.



Voir chapitre "Raccordement électrique" de la notice spécifique jointe au tableau.

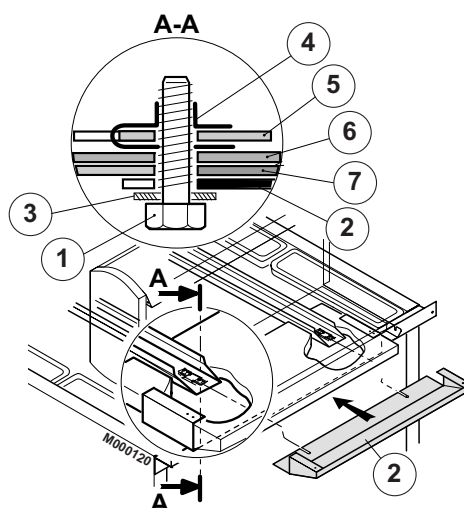
61 Mise en place de l'isolation



- ▶ Mettre en place l'isolation comme indiqué ci-dessus.

62 Colis MS1 ou MS2

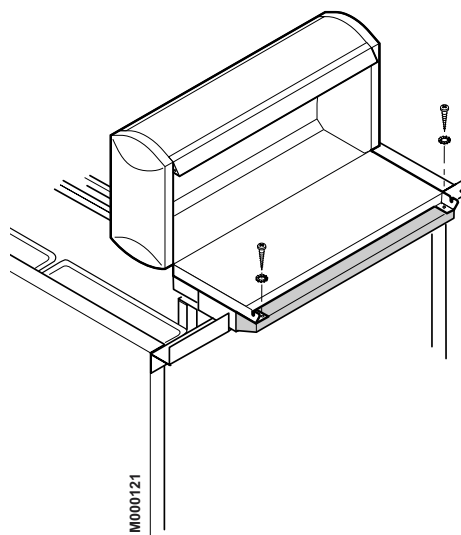
Montage de l'enjoliveur



- ① Vis montée
- ② Enjoliveur tableau
- ③ Rondelle à dents
- ④ Ecrou "Rapid"
- ⑤ Chemin de câble
- ⑥ Support tableau
- ⑦ Traverse avant

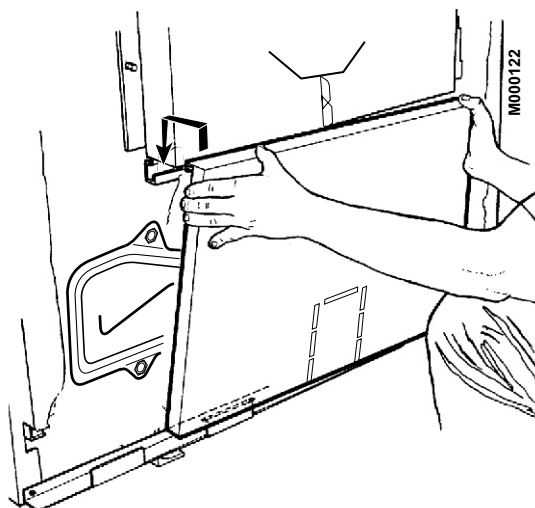
- ▶ Desserrer les vis ① (montées en vue 56).
- ▶ Faire glisser les encoches de l'enjoliveur ② le long des vis ①.
- ▶ Resserer les vis ①.

63 Colis MS1 ou MS2



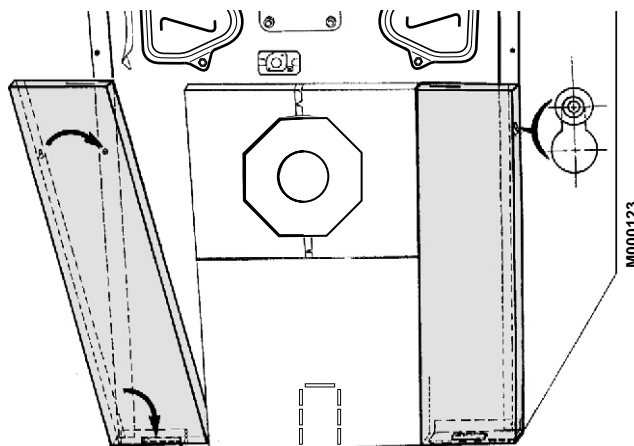
- ▶ Fixer l'enjoliveur au tableau par 2 vis à tête + rondelles à dents.

64 Colis MS1 ou MS2



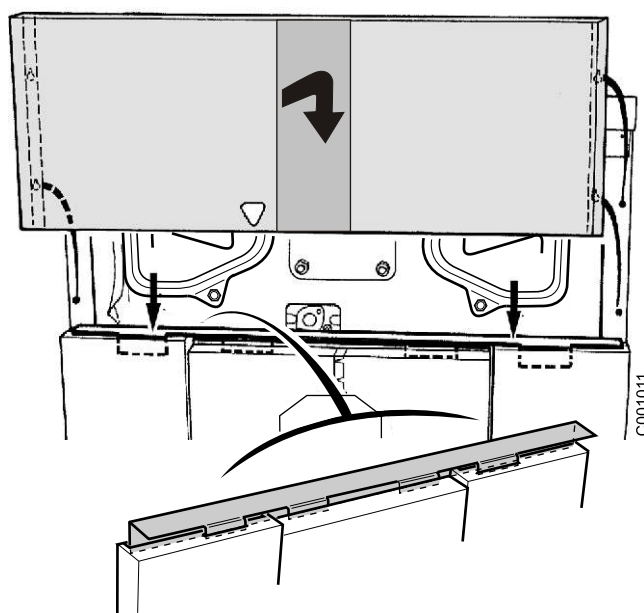
- ▶ Placer l'isolation dans le panneau avant central inférieur (tissu noir vers l'extérieur).
- ▶ Emboîter le panneau avant central inférieur (colis MS1 ou MS2) dans la traverse avant inférieure puis l'accrocher sur le panneau de porte foyer.

65 Colis MS1 ou MS2



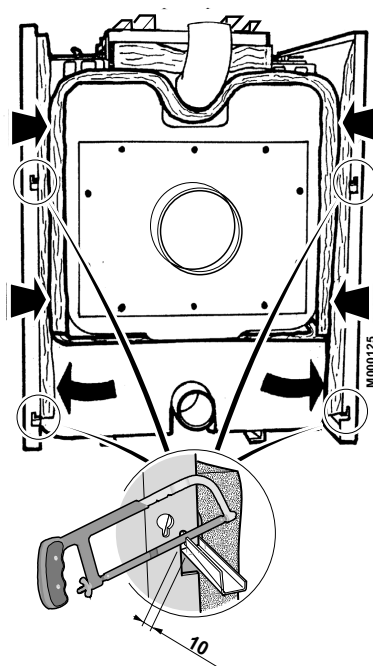
- ▶ Emboîter les panneaux avant gauche et droit (colis MS1 ou MS2) sur la traverse avant inférieure et les accrocher sur les douilles des panneaux latéraux.

66 Colis MS1 ou MS2



- ▶ Poser la traverse de maintien (colis MS1 ou MS2) sur les panneaux avant gauche et droit, en prenant soin de placer les 2 languettes centrales derrière le panneau de porte foyer.
- ▶ Accrocher le panneau avant supérieur (colis MS1 ou MS2) sur les panneaux latéraux par 4 douilles.

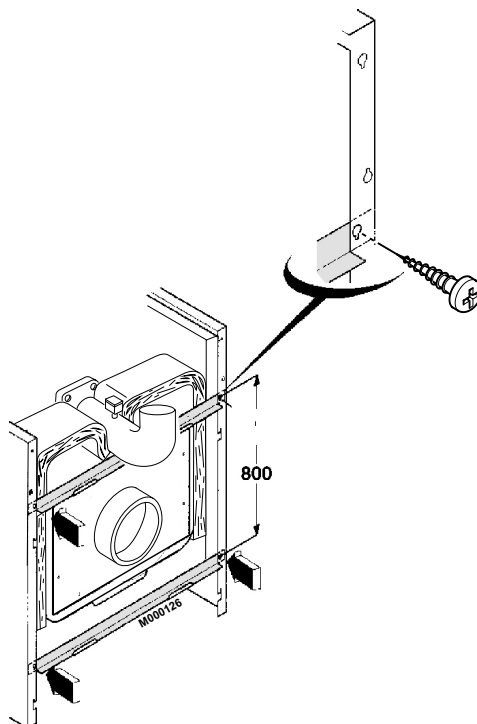
67 Colis MS1 ou MS2



- Mettre en place l'isolation de la boîte à fumée et l'isolation arrière inférieure (colis MS1 ou MS2).

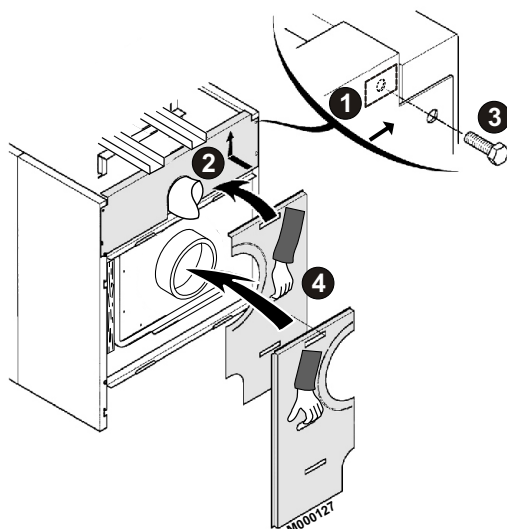
⚠ Si les traverses latérales dépassent de plus de 10 mm à l'arrière nous vous conseillons de les scier à l'aide d'une scie à métaux.

68 Colis MS1 ou MS2



Mettre en place les 2 traverses arrières (colis MS1 ou MS2) derrière le pli des panneaux latéraux arrières et fixer chacune sur les panneaux latéraux par 2 vis à tôle Ø 3.94 x 12.7.

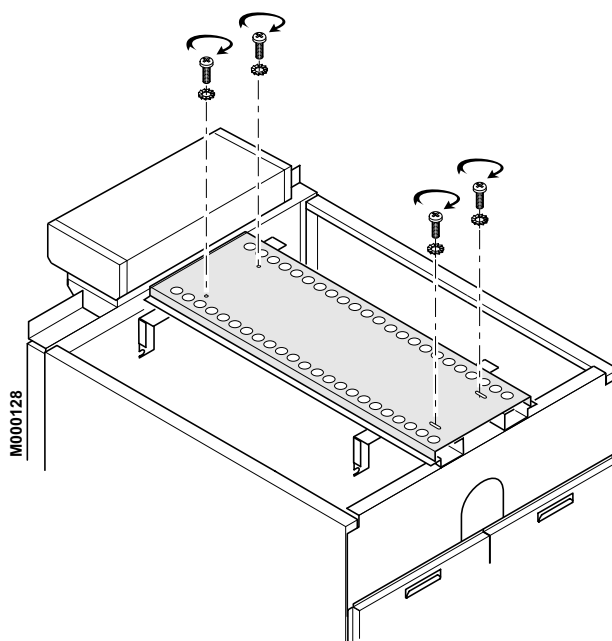
69 Colis MS1 ou MS2



- ▶ Mettre les 2 écrous à clipper en place dans les panneaux latéraux ❶.
- ▶ Accrocher le panneau arrière supérieur (colis MS1 ou MS2) sur les douilles et le glisser vers le haut ❷.
- ▶ Fixer par 2 vis H8 x 16 + rondelles à dents ❸.
- ▶ Accrocher les 2 panneaux arrières inférieurs (colis MS1 ou MS2) sur les traverses arrières ❹.

70 PK 550-9 à PK 550-17 : Colis FA17 à FA27

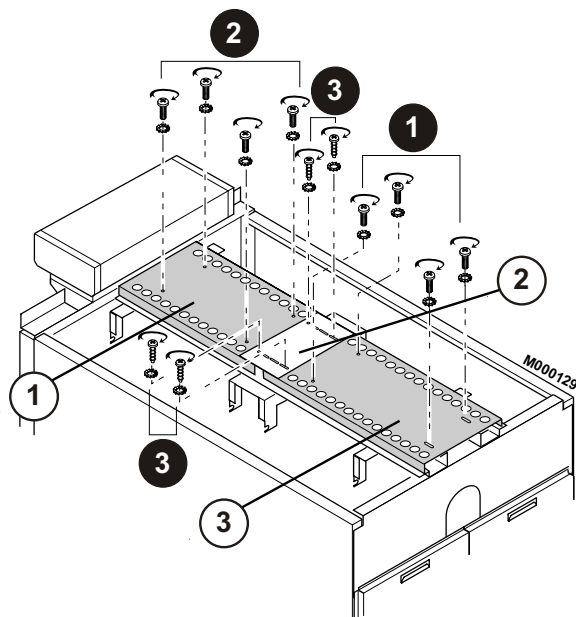
Montage du chemin de marche



- ▶ Poser les chemins de marche sur les chemins de câble trous ronds à l'avant de la chaudière.
- ▶ Fixer à l'aide de vis H8 x 30 + rondelles à dents.

71 PK 550-18 à PK 550-25

Montage du chemin de marche



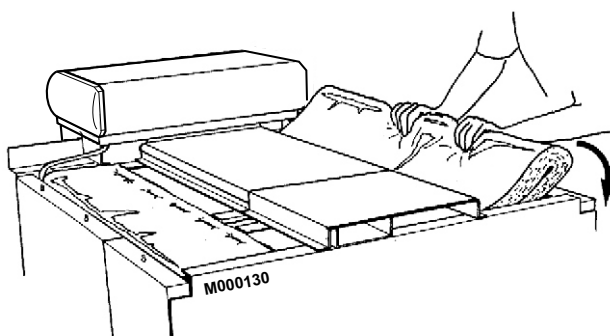
① Colis FA17 à FA24

② Colis MS2

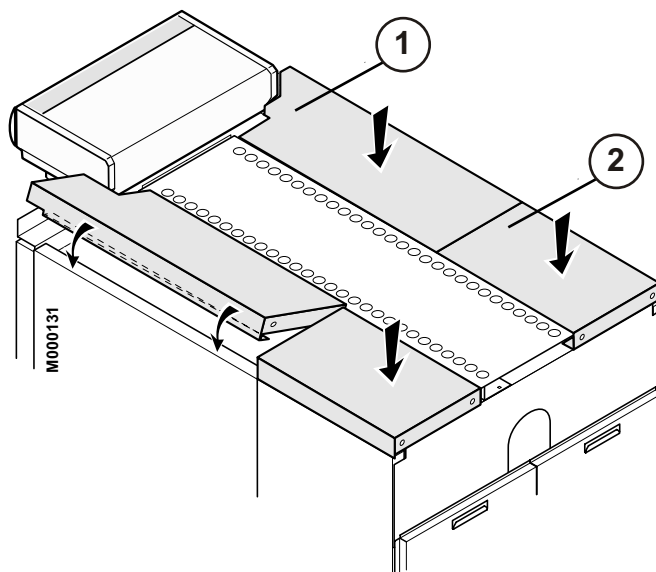
③ Colis FA16

- ▶ Poser le chemin de marche arrière longueur de 1200 mm ①.
- ▶ Fixer à l'aide de 2 vis H8 x 30 + rondelles à dents.
- ▶ Poser le chemin de marche avant, trous ronds vers l'avant de la chaudière ②.
- ▶ Fixer à l'aide de 4 vis H8 x 30 + rondelles à dents.
- ▶ Fixer la tôle complémentaire ③ trous ronds vers l'avant de la chaudière à l'aide de 4 vis à tôle + rondelles à dents.

72 Colis FA30 à FA41



- ▶ Mettre en place les isolations des tampons (colis FA30 à FA41) :
 - PK 550-9 à PK 550-17 : 2 isolations.
 - PK 550-18 à PK 550-25 : 4 isolations.



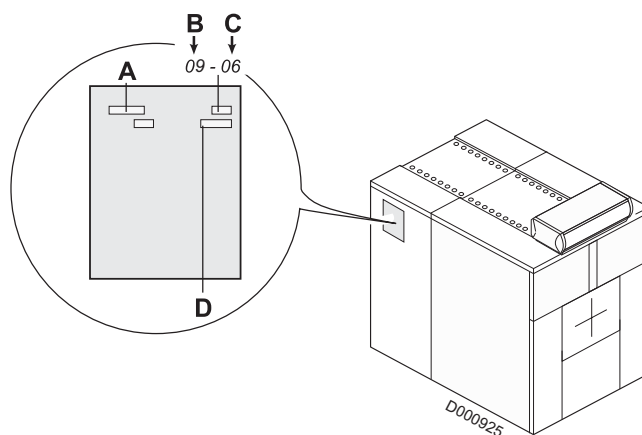
① Colis MS1 - MS2 - MR3 - MR4 - MR5.

② Colis FA10 - FA11

- Poser les chapiteaux supérieurs latéraux (colis FA10 - FA11, MR3 à MR5 - voir tableau) d'avant en arrière. Ils sont de même longueur que les panneaux latéraux.

Type de chaudière	Chapiteaux centraux et latéraux (mm)				
	Avant	<----->	Arrière		
PK 550-9	1050	400			
PK 550-10	940	600			
PK 550-11	1050	600			
PK 550-12	940	400	400		
PK 550-13	1050	400	400		
PK 550-14	800	600	600		
PK 550-15	940	600	600		
PK 550-16	1050	600	600		
PK 550-17	940	600	400	400	
PK 550-18	1050	600	400	400	
PK 550-19	940	600	600	400	
PK 550-20	940	600	600	600	
PK 550-21	1050	600	600	600	
PK 550-22	940	600	600	400	400
PK 550-23	1050	600	600	400	400
PK 550-24	940	600	600	600	400
PK 550-25	1050	600	600	600	400
Chapiteaux	longueur 400 dans colis FA10 longueur 600 dans colis FA11 longueur 800 dans colis MR3 longueur 940 dans colis MR4 longueur 1050 dans colis MR5				

74 Plaque signalétique



- A Type de chaudière
- B Année
- C Semaine
- D N° de série de l'appareil

- Coller la plaque signalétique sur l'habillage de la chaudière à un emplacement visible.

OERTLI THERMIQUE S.A.S.

CE
1312

FR



Direction des Ventes France
Z.I. de Vieux-Thann
2, avenue Josué Heilmann • B.P. 50018
F-68801 Thann Cedex

☎ 03 89 37 00 84
☎ 03 89 37 32 74

Assistance Technique PRO

N° Indigo 0 825 825 636
0,15 € TTC / MN

☎ 03 89 37 69 35
✉ assistance.technique@oertli.fr

www.oertli.fr

OERTLI ROHLEDER WÄRMETECHNIK GmbH

DE



Raiffeisenstraße 3
D-71696 MÖGLINGEN

☎ 07141 24 54 0 (Zentrale)
☎ 07141 24 54 40 (Ersatzteilwesen)
☎ 07141 24 54 88
✉ info@oertli.de

www.oertli.de

OERTLI DISTRIBUTION BELGIQUE N.V. S.A.

BE



Park Ragheno
Dellingstraat 34
B-2800 MECHELEN

☎ 015 - 45 18 30
☎ 015 - 45 18 34
✉ info@oertli.be

www.oertli.be

WALTER MEIER (Klima Schweiz) AG WALTER MEIER (Climat Suisse) S.A.

CH



Bahnstrasse 24
CH-8603 SCHWERZENBACH

☎ +41 (0) 44 806 44 24
ServiceLine +41 (0) 800 846 846
☎ +41 (0) 44 806 44 25
✉ ch.klima@waltermeier.com

www.waltermeier.com

Z.I. de la Veyre, St-Légier
CH-1800 VEVEY 1

☎ +41 (0) 21 943 02 22
ServiceLine +41 (0) 800 846 846
☎ +41 (0) 21 943 02 33
✉ ch.climat@waltermeier.com

www.waltermeier.com

© Droits d'auteur

Toutes les informations techniques contenues dans la présente notice ainsi que les dessins et schémas électriques sont notre propriété et ne peuvent être reproduits sans notre autorisation écrite préalable.

Sous réserve de modifications.

25/03/2009



300020194-001-A

OERTLI THERMIQUE S.A.S.

Z.I. de Vieux-Thann
2, avenue Josué Heilmann • B.P. 50018
F-68801 Thann Cedex